

No.998
NO41

2SC3041

シリコン NPN 三重拡散プレーナ型 トランジスタ
スイッチング電源用



- 特長
- ・高耐圧である ($V_{CBO} \geq 500V$) .
 - ・スイッチングスピードが速い .
 - ・ASO が広い .

絶対最大定格 Absolute Maximum Ratings/ $T_a=25^\circ C$

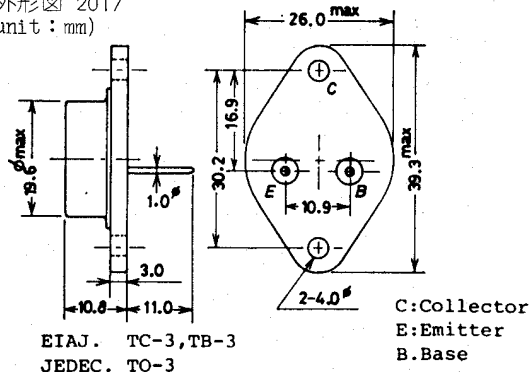
			unit
コレクタ・ベース電圧	V_{CBO}	500	V
コレクタ・エミッタ電圧	V_{CEO}	400	V
エミッタ・ベース電圧	V_{EBO}	7	V
コレクタ電流	I_C	8	A
ピークコレクタ電流	i_{cp}	$PW \leq 300 \mu s,$ $Duty Cycle \leq 10\%$	16 A
ベース電流	I_B	3	A
許容コレクタ損失	P_C	$T_C = 25^\circ C$	90 W
接合部温度	T_j	150	$^\circ C$
保存周囲温度	T_{stg}	-55 ~ +150	$^\circ C$

電気的特性 Electrical Characteristics/ $T_a=25^\circ C$

			min	typ	max	unit
コレクタしゅ断電流	I_{CBO}	$V_{CB} = 400V, I_E = 0$			10	μA
エミッタしゅ断電流	I_{EBO}	$V_{EB} = 5V, I_C = 0$			10	μA
直流電流増幅率	$h_{FE}(1)$	$V_{CE} = 5V, I_C = 0.8A$	15			
	$h_{FE}(2)$	$V_{CE} = 5V, I_C = 4A$	8			
コレクタ・エミッタ飽和電圧	$V_{CE(sat)}$	$I_C = 4A, I_B = 0.8A$			1.0	V
ベース・エミッタ飽和電圧	$V_{BE(sat)}$	$I_C = 4A, I_B = 0.8A$			1.5	V
利得帯域幅積	f_T	$V_{CE} = 10V, I_C = 0.8A$		20		MHz
出力容量	c_{ob}	$V_{CB} = 10V, f = 1MHz$		80		pF
コレクタ・ベース降伏電圧	$V_{(BR)CBO}$	$I_C = 1mA, I_E = 0$	500			V
コレクタ・エミッタ降伏電圧	$V_{(BR)CEO}$	$I_C = 10mA, R_{BE} = \infty$	400			V
エミッタ・ベース降伏電圧	$V_{(BR)EBO}$	$I_E = 1mA, I_C = 0$	7			V
コレクタ・エミッタ維持電圧	$V_{CEO(sus)}$	$I_C = 8A, I_B = 1.6A, L = 50 \mu H$	400			V
"	$V_{CEX(sus)}$	$I_C = 8A, I_{B1} = 1.6A, L = 200 \mu H,$ $I_{B2} = -1.6A, clamped$	400			V
"	$V_{CEX(sus)}$	$I_C = 1.5A, I_{B1} = 0.3A, L = 200 \mu H,$ $I_{B2} = -0.3A, clamped$	450			V

次ページに続く。

外形図 2017
(unit: mm)



* これらの仕様は、改良などのため変更することがあります。