

# LA6551 — CDプレーヤ用 4チャンネルブリッジ (BTL) ドライバ

LA6551は、CDプレーヤ用に開発した4chブリッジ (BTL) ドライバである。

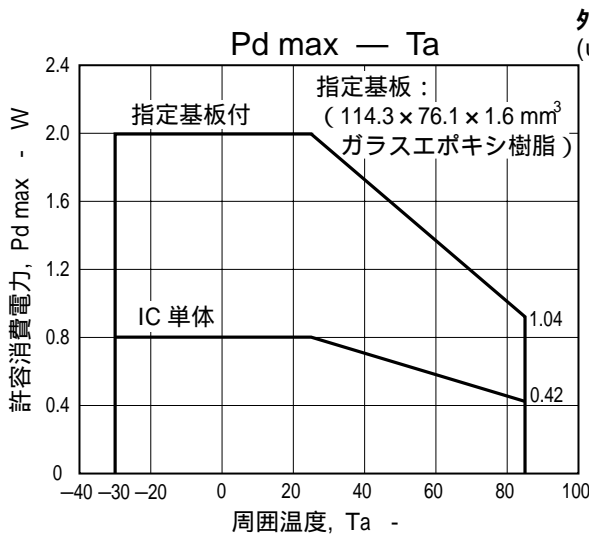
### 機能および特長

- ・パワーアンプ 4ch内蔵、全てブリッジ接続 (BTL) である。
- ・ $I_{O\ max} = 1A$
- ・ミュート回路 (出力ON / OFF) 3系統 (2・1・1) 内蔵。
- ・STBY 回路内蔵 (全回路 OFF)
- ・バイアス電圧 ( $V_{REF}$ ) の切換え機能付き (H: 外部、L: 内部 (2.5V)) を選択
- ・出力電圧 (ダイナミックレンジ) が大きい (6V: typ)

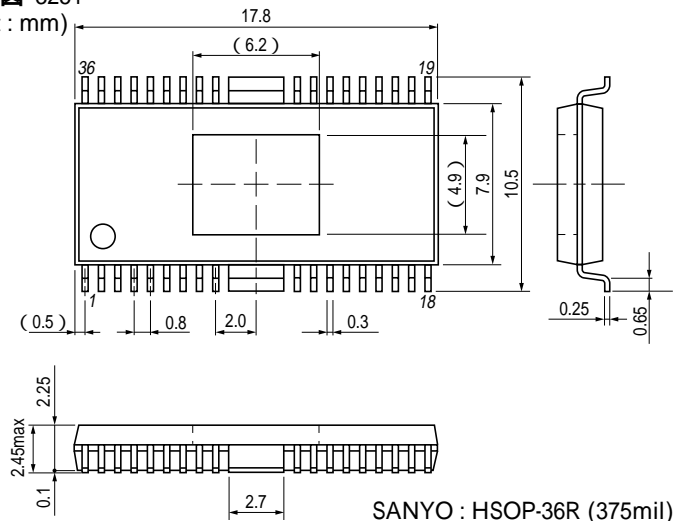
最大定格 /  $T_a = 25$

				unit	
最大電源電圧	$V_{CC\ max}$	$V_{CC} = V_S$	1	14	V
	$V_S\ max$	$V_{CC} = V_S$	1	14	V
最大入力電圧	$V_{INB}$			13	V
最大出力電流	$I_{O\ max}$	CH1 ~ CH4の各 BTL - AMP		1	A
ミュート端子電圧	$V_{MUTE}$			13	V
許容消費電力	$P_{d\ max}$	IC単体		0.8	W
		指定基板付	2	2.0	W
動作周囲温度	$T_{opr}$			- 30 ~ + 85	
保存周囲温度	$T_{stg}$			- 55 ~ + 150	

- 1  $V_{CC}$ と $V_S$ は、外部でショートして使用すること。 $V_{CC}$ : 信号系,  $V_S$ : パワー系の電源。
- 2 指定基板:  $114.3 \times 76.1 \times 1.6\text{mm}^3$ ; ガラスエポキシ樹脂



外形図 3251 (unit: mm)



■本書記載の製品は、極めて高度の信頼性を要する用途(生命維持装置、航空機のコントロールシステム等、多大な人的・物的損害を及ぼす恐れのある用途)に対応する仕様にはなっておりません。そのような場合には、あらかじめ三洋電機販売窓口までご相談下さい。

■本書記載の規格値(最大定格、動作条件範囲等)を瞬時たりとも越えて使用し、その結果発生した機器の欠陥について、弊社は責任を負いません。

LA6551

推奨動作条件 / Ta = 25

電源電圧	VCC	VCC = VS	4 ~ 13	unit	V
------	-----	----------	--------	------	---

電気的特性 / Ta = 25 , VCC = VS = 8 V, VREF = 1.65V, VREF - SW = 3.3 V, MUTE1 = MUTE2 = MUTE3 = 3.3 V

[全体]			min	typ	max	unit
無負荷消費電流 1	ICC-ON	全アンプ出力ON (MUTE : High)		30	45	mA
無負荷消費電流 2	ICC-OFF	全アンプ出力OFF (MUTE : Low)		5	10	mA
無負荷消費電流 3	ICC-OFF-STBY	全回路OFF、STBY : Low			1	mA
STBY ON 電圧	STBY-ON		2			V
STBY OFF 電圧	STBY-OFF				0.5	V
[出力AMP部]						
出力オフセット電圧	VOFF	各チャンネルの +, - 出力間	- 50		+ 50	mV
出力電圧	VO	RL = 8 Ω、各 +, - 出力間 (注1)	5.7	6.0		V
閉回路電圧利得	VG1	(注2)	3.6	4.0	4.4	dB
スルーレート	SR	アンプ単体、 出力間の場合は × 2(注3)	0.5			V / μS
ミュートオン電圧	VMUTE-ON	ミュート (注4)	2			V
ミュートオフ電圧	VMUTE-OFF	ミュート (注4)			0.5	V
[入力OP-AMP部]						
出力オフセット電圧	VIN-OFF	バッファ時	- 10		+ 10	mV
入力電圧範囲	VIN-OP		0		VCC - 1.5	V
出力電流 (シンク)	VIN-sink			2		mA
出力電流 (ソース)	VIN-source		300	500		μA
[OP-AMP部]						
出力オフセット電圧	OP-VOFF	バッファ時	- 10		+ 10	mV
入力電圧範囲	OP-VIN		0		VCC - 1.5	V
出力電流 (シンク)	OP-sink	シンク電流		10		mA
出力電流 (ソース)	OP-source	ソース電流		10		mA
[VREF-AMP部]						
VREF-AMP オフセット電圧	VOFF - VREF	VREF - SW : 「H」 (外部基準電圧 選択時)	- 10		+ 10	V
内部 VREF 電圧	VREF - CONST	VREF - SW : 「L」 (内部基準電圧 選択時)	2.3	2.5	2.7	V
VREF入力電圧範囲	IBIN		1		VCC - 1.5	V
VREF切替電圧1	VSW1	外部基準電圧を選択 (注5)	3			V
VREF切替電圧2	VSW2	内部基準電圧を選択 (注5)			1	V

(注1) 出力間に8 Ωの負荷を入れた場合の負荷両端の電圧。入力はHigh、またはLow。出力は飽和状態。

(注2) 入力アンプは0 dB、BUFFER時。

(注3) 設計保証値であり測定は行わない。

(注4) ミュート : 「H」のとき出力ON、ミュート : 「L」のとき出力OFF (アンプ出力OFFはHighインピーダンス)。各ミュートは対応するチャンネルに対して独立して動作する(P.8「MUTEと出力の関係」を参照)。

(注5) VREF - SW : 「H」で外部基準電圧、「L」で内部基準電圧に切り替わる(P.8「VREF - SWと基準電圧の関係」を参照)。

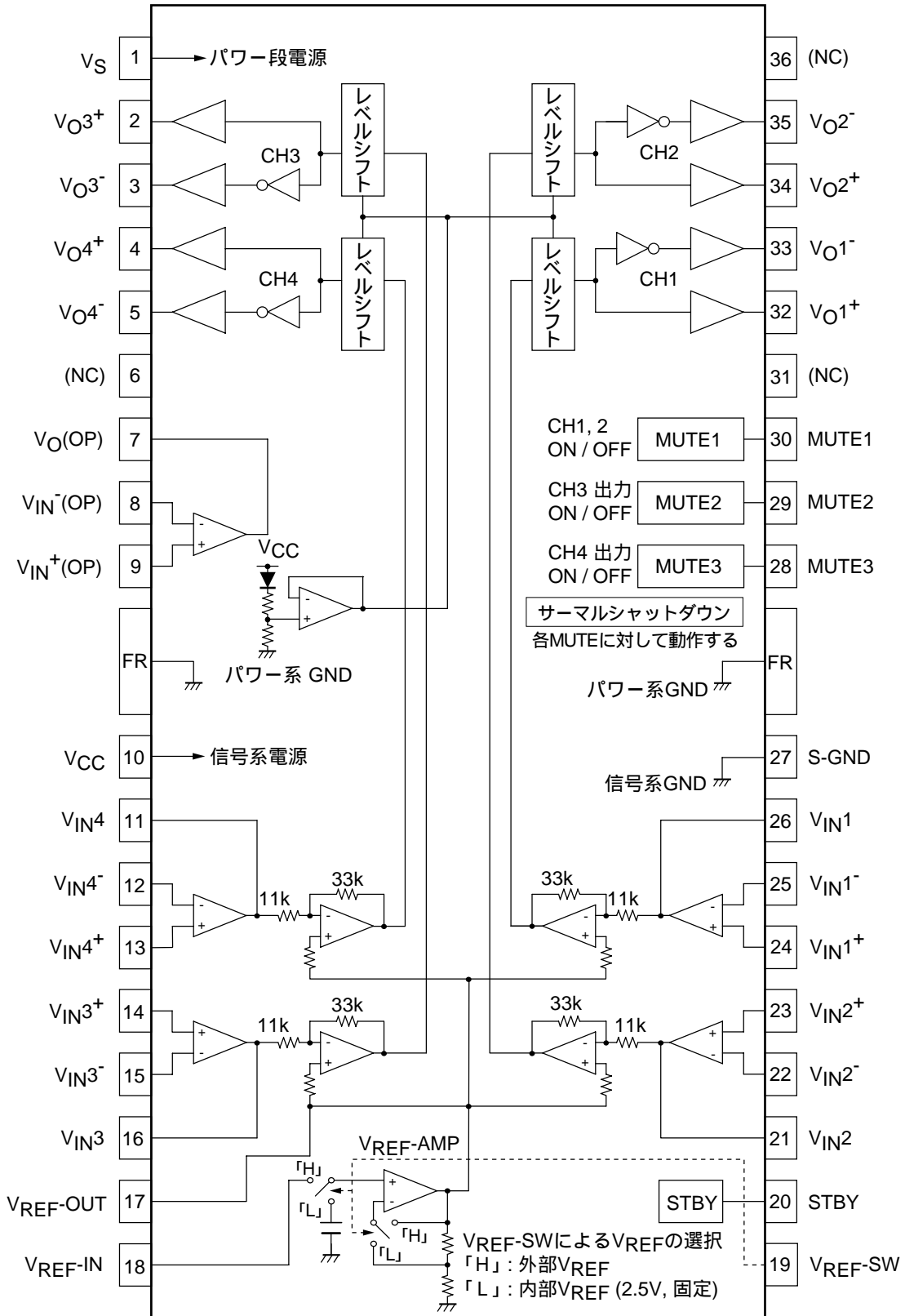
端子機能表

端子番号	端子名	端子説明
1	$V_S$	出力段電源 ( $V_{CC}$ とショート)
2	$V_{O3}^+$	CH3出力端子 (+), $V_{IN3}$ に対し + 出力
3	$V_{O3}^-$	CH3出力端子 (-), $V_{IN3}$ に対し - 出力
4	$V_{O4}^+$	CH4出力端子 (+), $V_{IN4}$ に対し + 出力
5	$V_{O4}^-$	CH4出力端子 (-), $V_{IN4}$ に対し - 出力
6	(NC)	使用不可
7	$V_O$ (OP)	OP-AMP出力端子
8	$V_{IN}^-$ (OP)	OP-AMP反転入力端子
9	$V_{IN}^+$ (OP)	OP-AMP非反転入力端子
10	$V_{CC}$	信号系電源 ( $V_S$ とショート)
11	$V_{IN4}$	CH4入力端子 (CH4入力アンプ出力)
12	$V_{IN4}^-$	CH4入力アンプ 反転入力端子
13	$V_{IN4}^+$	CH4入力アンプ 非反転入力端子
14	$V_{IN3}^+$	CH3入力アンプ 非反転入力端子
15	$V_{IN3}^-$	CH3入力アンプ 反転入力端子
16	$V_{IN3}$	CH3入力端子 (CH3入力アンプ出力)
17	$V_{REF-OUT}$	$V_{REF}$ 出力端子 ( $V_{REF}$ AMP出力端子)
18	$V_{REF-IN}$	基準電圧入力端子 ( $V_{REF}$ AMP入力端子)
19	$V_{REF-SW}$	$V_{REF}$ 切替端子 「H」のとき外部、「L」のとき内部 (2.5V 固定) を選択
20	STBY	回路全体をON / OFFする ( 「H」のとき動作ON、「L」のとき動作OFF)
21	$V_{IN2}$	CH2入力端子 (入力アンプ 出力端子)
22	$V_{IN2}^-$	CH2入力アンプ 反転入力端子
23	$V_{IN2}^+$	CH2入力アンプ 非反転入力端子
24	$V_{IN1}^+$	CH1入力アンプ 非反転入力端子
25	$V_{IN1}^-$	CH1入力アンプ 反転入力端子
26	$V_{IN1}$	CH1入力端子 (入力アンプ 出力端子)
27	S-GND	信号系GND
28	MUTE3	CH4出力のON / OFF
29	MUTE2	CH3出力のON / OFF
30	MUTE1	CH1, 2出力のON / OFF
31	(NC)	使用不可
32	$V_{O1}^+$	CH1出力端子 (+), $V_{IN1}$ に対し + 出力
33	$V_{O1}^-$	CH1出力端子 (-), $V_{IN1}$ に対し - 出力
34	$V_{O2}^+$	CH2出力端子 (+), $V_{IN2}$ に対し + 出力
35	$V_{O2}^-$	CH2出力端子 (-), $V_{IN2}$ に対し - 出力
36	(NC)	使用不可

1 センタのフレーム (FR) は、パワー系GND (P-GND)となる。S-GND (信号系)と共に最低電位とすること。

2  $V_{CC}$  (信号系電源),  $V_S$  (出力段電源) は外部にてショートすること。

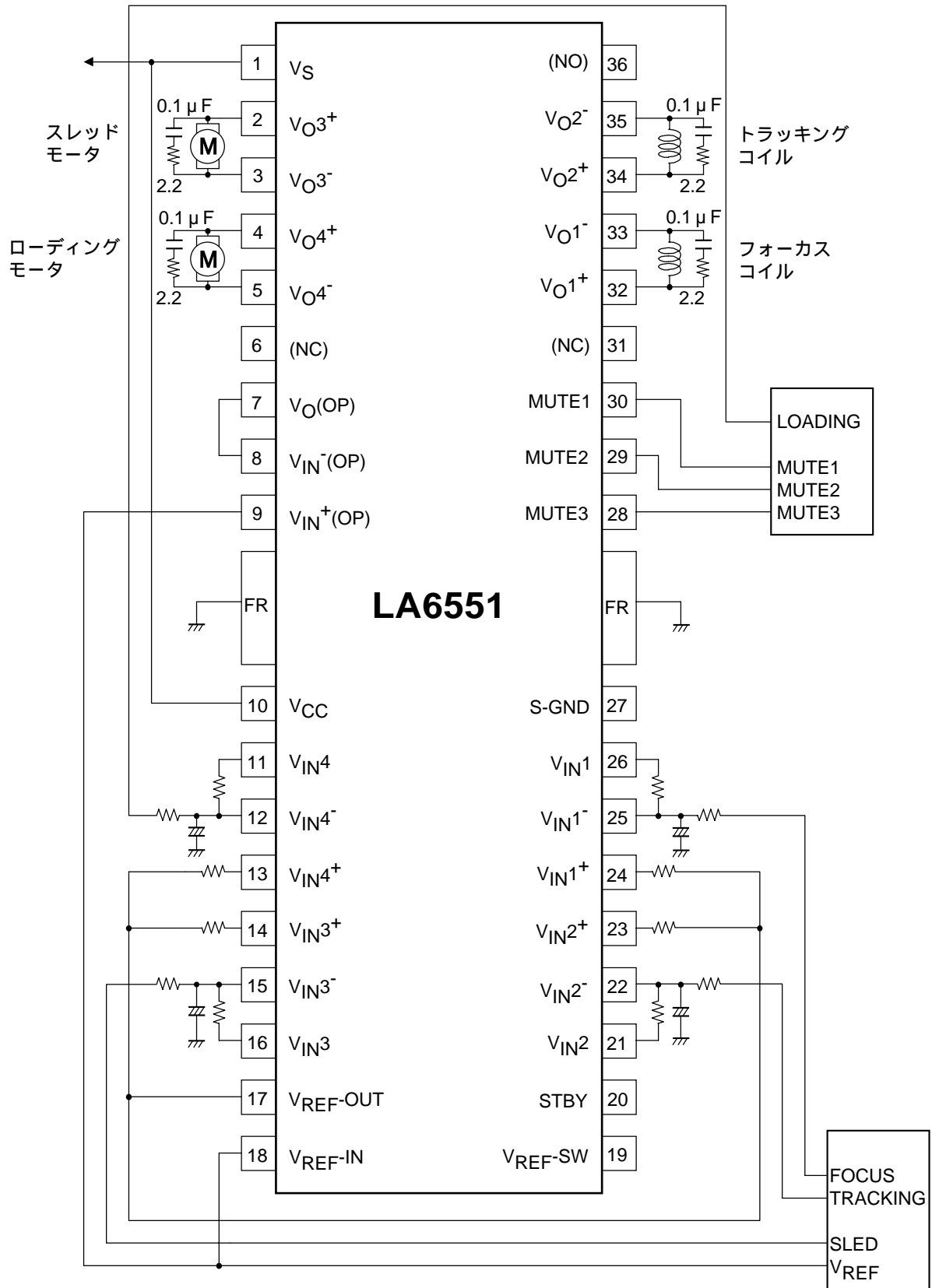
ピン配置図およびブロック図



Top view

HM1006

応用回路例



端子説明

端子番号	端子名	等価回路図	機能説明
26 25 24 21 22 23 16 15 14 11 12 13	V <sub>IN1</sub> <sup>+</sup> V <sub>IN1</sub> <sup>-</sup> V <sub>IN1</sub> <sup>+</sup> V <sub>IN2</sub> V <sub>IN2</sub> <sup>-</sup> V <sub>IN2</sub> <sup>+</sup> V <sub>IN3</sub> V <sub>IN3</sub> <sup>-</sup> V <sub>IN3</sub> <sup>+</sup> V <sub>IN4</sub> V <sub>IN4</sub> <sup>-</sup> V <sub>IN4</sub> <sup>+</sup>		<p>入力端子。 この入力AMPのゲインにより、 トータルのゲインを設定する。 バッファとした場合（入力AMP ゲイン：0 dB）、トータルの入出 力ゲインは6倍 (typ) となる。</p>
32 33 34 35 2 3 4 5	V <sub>O1</sub> <sup>+</sup> V <sub>O1</sub> <sup>-</sup> V <sub>O2</sub> <sup>+</sup> V <sub>O2</sub> <sup>-</sup> V <sub>O3</sub> <sup>+</sup> V <sub>O3</sub> <sup>-</sup> V <sub>O4</sub> <sup>+</sup> V <sub>O4</sub> <sup>-</sup>		<p>各BTL-AMP出力</p>
30 29 28	MUTE1 MUTE2 MUTE3		<p>対応するチャンネル出力のON / OFF MUTE : High 出力ON MUTE : Low 出力OFF</p>

次ページへ続く。

前ページから続く。

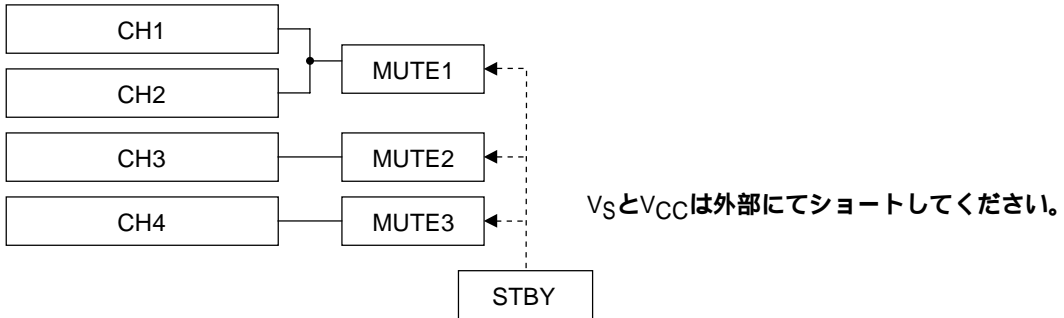
端子番号	端子名	等価回路図	機能説明
20	STBY		<p>基準電圧のON / OFF。 回路全体をON / OFFする。</p>
19	VREF-SW		<p>内部基準電圧または、外部基準電圧を選択する。</p>
7 8 9	<p>V<sub>O</sub> (OP) V<sub>IN</sub><sup>-</sup> (OP) V<sub>IN</sub><sup>+</sup> (OP)</p>		<p>オペアンプ (単独)</p>

ミュートと出力の関係

各 MUTE	出力			
	CH1	CH2	CH3	CH4
H	ON			
L	OFF			

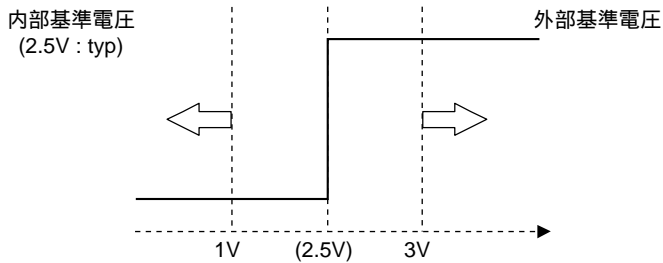
- 1 出力OFFのとき、出力はHighインピーダンスとなる。
- 2 各ミュートは、対応するチャンネルに対し、独立して動作する。

各チャンネルとミュートの関係



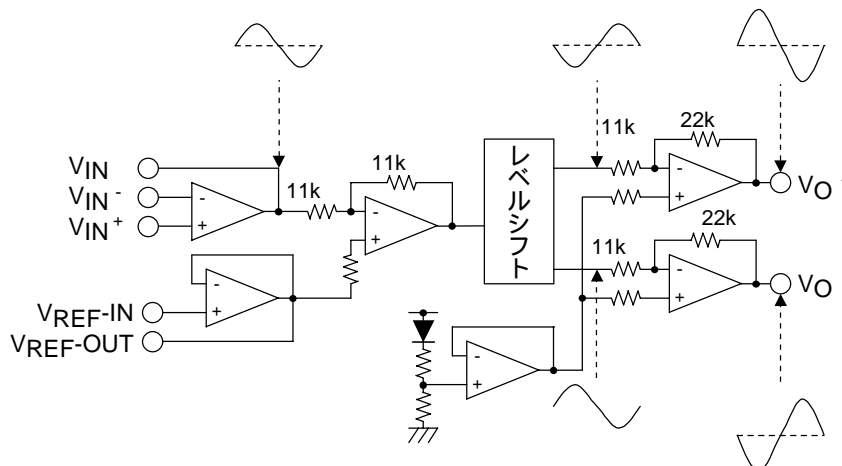
VREF-SWと基準電圧の関係

VREF-SW	VREF-OUT
H	外部基準電圧
L	内部基準電圧 (2.5V : typ)



外部または内部(2.5V : typ, 固定)のVREFを選択

入力関係の概略





- 本書記載の製品は、定められた条件下において、記載部品単体の性能・特性・機能などを規定するものであり、お客様の製品（機器）での性能・特性・機能などを保証するものではありません。部品単体の評価では予測できない症状・事態を確認するためにも、お客様の製品で必要とされる評価・試験を必ず行って下さい。
- 弊社は、高品質・高信頼性の製品を供給することに努めております。しかし、半導体製品はある確率で故障が生じてしまいます。この故障が原因となり、人命にかかわる事故、発煙・発火事故、他の物品に損害を与えてしまう事故などを引き起こす可能性があります。機器設計時には、このような事故を起こさないような、保護回路・誤動作防止回路等の安全設計、冗長設計・機構設計等の安全対策を行って下さい。
- 本書記載の製品が、外国為替及び外国貿易法に定める規制貨物（役務を含む）に該当する場合、輸出する際に同法に基づく輸出許可が必要です。
- 弊社の承諾なしに、本書の一部または全部を、転載または複製することを禁止します。
- 本書に記載された内容は、製品改善および技術改良等により将来予告なしに変更することがあります。したがって、ご使用の際には、「納入仕様書」でご確認下さい。
- この資料の情報（掲載回路および回路定数を含む）は一例を示すもので、量産セットとしての設計を保証するものではありません。また、この資料は正確かつ信頼すべきものであると確信しておりますが、その使用にあたって第三者の工業所有権その他の権利の実施に対する保証を行うものではありません。