

BA8205 BA8205F

トーンリング Tone Ringer

7-75-07-11

呼出信号からベル音を発生するトーンリング IC です。
ベル音の周波数は外付けの抵抗、コンデンサの定数変更により可変することが可能で、また出力負荷には圧電ブザー、トランス結合されたスピーカ等を選ぶことができます。

This IC is a tone ringer for generating bell sound from call signal.

● 特長

- 1) 高耐圧タイプである。
- 2) 40V 耐圧であるため、出力音圧レベルを高くできる。
- 3) BA6565A, ML8205 とピンコンパチブル

● Feature

- 1) Absolute maximum supply voltage 40V
- 2) High output level
- 3) Pincompatible with BA6565A, ML8205

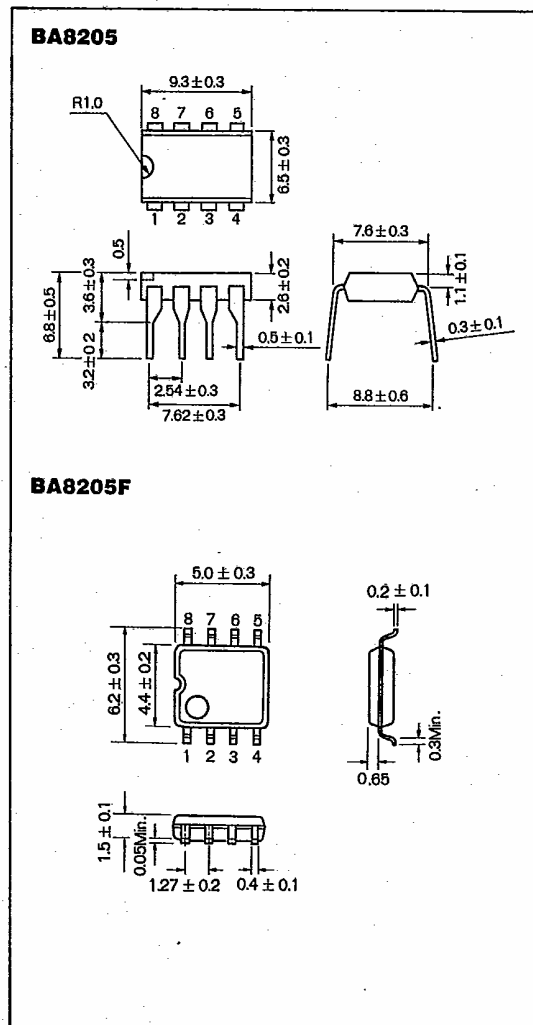
● 用途

電話機、多機能電話機、留守番電話機、FAX、電話応用装置

● Applications

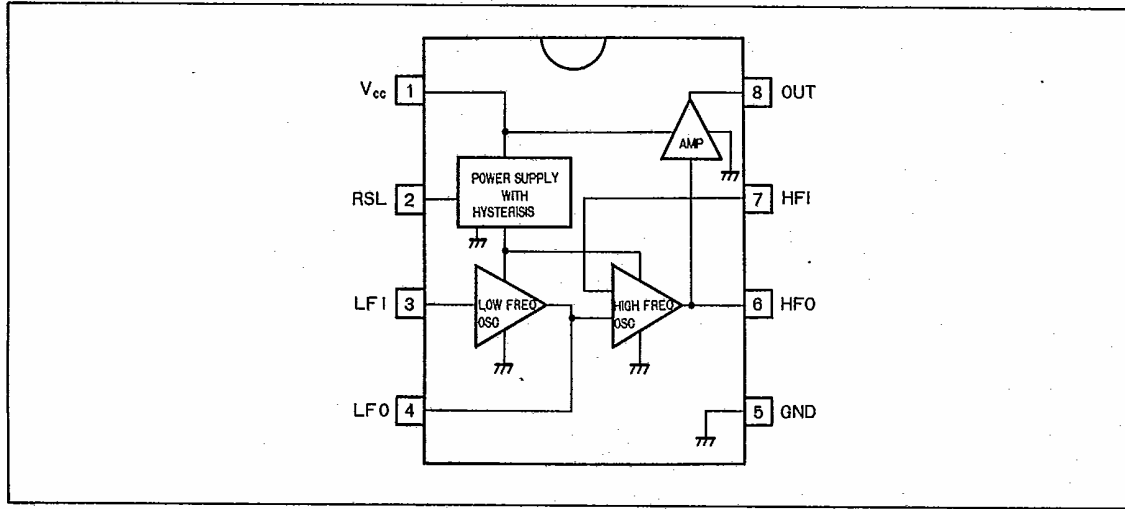
Telephone, ITS, TAM, FAX, etc.

● 外形寸法図/Dimensions (Unit : mm)



● ブロックダイアグラム/Block Diagram

T-75-07-11



● 絶対最大定格/Absolute Maximum Ratings (Ta=25°C)

Parameter	Symbol	Rating	Unit
電源電圧	V _{CC}	40	V
許容損失	P _d	500* ¹	mW
		450* ²	
動作温度範囲	Topr	-25~+75	°C
保存温度範囲	Tstg	-55~+125	°C

*1 Ta=25°C 以上で使用する場合は 5mW/°C で軽減

*2 Ta=25°C 以上で使用する場合は 4.5mW/°C で軽減

● 電気的特性/Electrical Characteristics (Ta=25°C, V_{CC}=24V)

Parameter	Symbol	Min.	Typ.	Max.	Unit	Conditions	Test circuit
動作開始電源電圧	V _{SI}	17.6	20.2	21.8	V	*1	Fig. 1
動作継続電源電圧	V _{SUS}	10.4	12.0	13.5	V	*2	Fig. 1
動作開始消費電流	I _{SI}	0.8	1.4	2.6	mA	無負荷 V _{CC} =V _{SI}	Fig. 1
動作継続消費電流	I _{SUS}	0.45	0.82	—	mA	無負荷 V _{CC} =V _{SUS}	Fig. 1
発振周波数* ³	f _L	9	10	11	Hz	R ₁ =165kΩ C ₁ =0.47μF	Fig. 2
発振周波数* ³	f _{H1}	558	625	682	Hz	R ₂ =191kΩ C ₂ =0.0068μF	Fig. 2
発振周波数* ³	f _{H2}	705	783	861	Hz	R ₂ =191kΩ C ₂ =0.0068μF	Fig. 2

*1 トーンリングが発振を開始するのに必要な電源電圧です。

*2 トーンリングが発振を継続するのに必要な電源電圧です。

*3 発振周波数は下記の式によって決定されます

$$f_L = 1/1.290 C_1 R_1 \text{ (Hz)}, f_{H1} = 1/1.207 C_2 R_2 \text{ (Hz)}, f_{H2} = 1.253 f_{H1} \text{ (Hz)}$$

T-75-07-11

● 測定回路図/Test Circuits

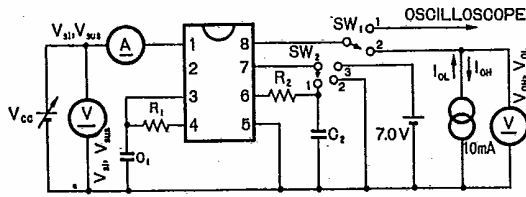


Fig. 1

$R_1=165k\Omega$, $C_1=0.47\mu F$
 $R_2=191k\Omega$, $C_2=0.0068\mu F$

(注) SW₁, SW₂ の状態は下表の通り

項目	SW ₁	SW ₂
V _{st} , V _{sus}	1	1
I _{sl} , V _{sus}	1	1
VOH	2	2
VOL	2	3

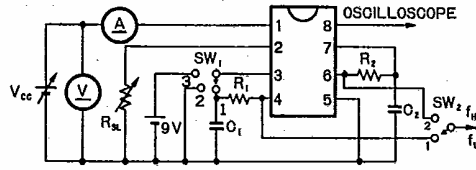


Fig. 2

$R_1=165k\Omega$, $C_1=0.47\mu F$
 $R_2=191k\Omega$, $C_2=0.0068\mu F$

(注) SW₁, SW₂ の状態は下表の通り

項目	SW ₁	SW ₂
f _L	1	1
f _{H1}	3	2
f _{H2}	2	2

● 応用例/Application Example

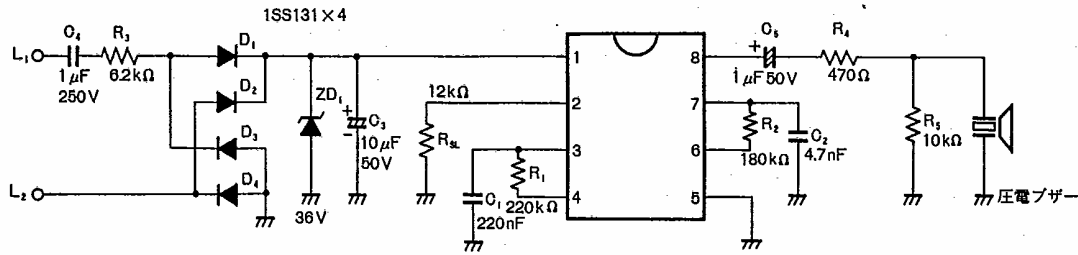


Fig. 3

● RSL 端子の使用方法

BA8205, BA8205F では, RSL 端子を使い動作開始消費電流 (I_{sl}) を変えることができます。

右図 Fig. 4 のように, RSL (2 pin) 端子から, 抵抗 R_{SL} を GND に接続します。抵抗 R_{SL} の値を変えることにより動作開始消費電流を変えることができます。

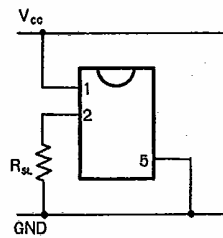


Fig. 4

● 電気的特性曲線/Electrical Characteristic Curves

T-75-07-11

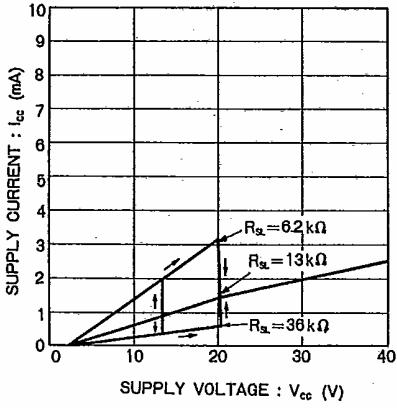


Fig. 5 消費電流—電源電圧特性

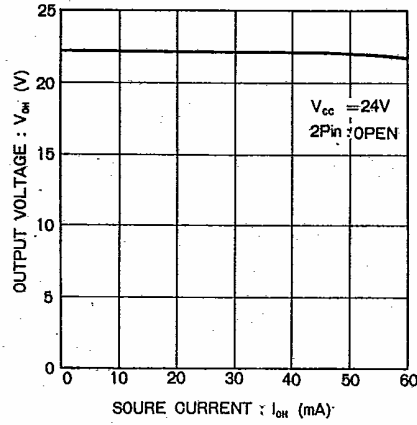


Fig. 6 ソース側トランジスタドライブ能力

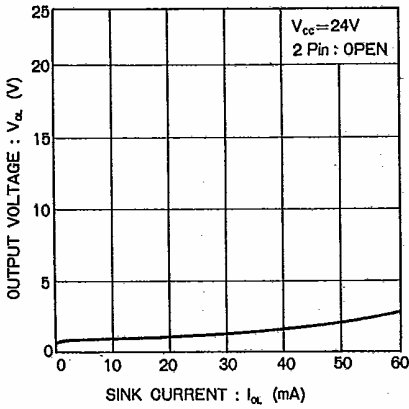


Fig. 7 シンク側トランジスタドライブ能力