

AN5320

カラーテレビ色補正回路/Color TV Color Compensation Circuit

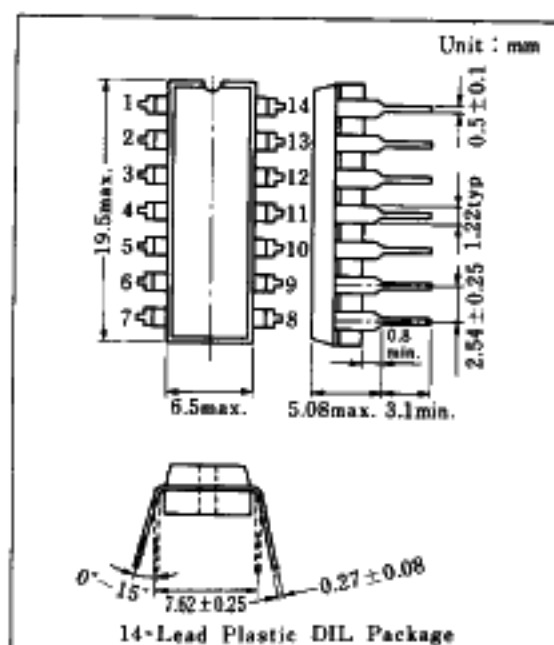
■ 概要/Description

AN 5320 は、AN 5310/AN 5311 と併用することによりカラーテレビの肌色補正を行なう半導体集積回路です。

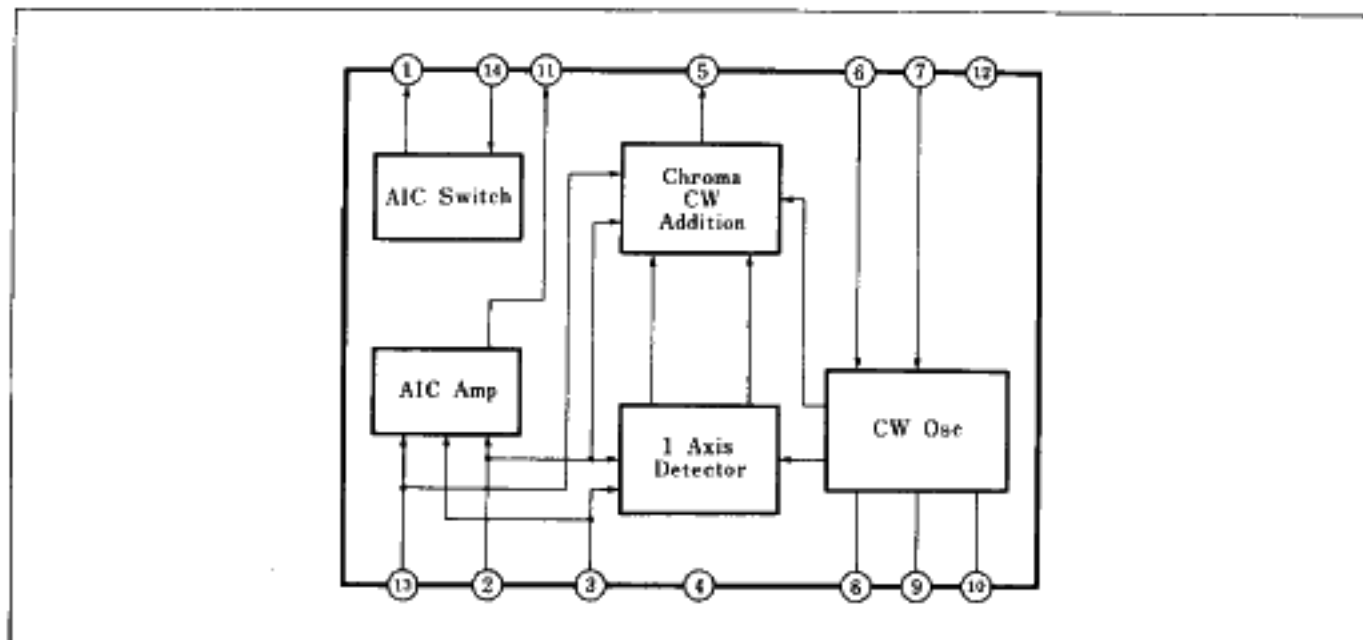
■ 特徴/Features

- 肌色附近の色補正回路を内蔵
- 自動カラー補正回路を内蔵
- 電源電圧 24V 動作

- Incorporating circuit for compensating skin color
- Built-in automatic color compensation circuit
- 24V voltage supply operation



■ ブロック図/Block Diagram



■ 絶対最大定格 / Absolute Maximum Ratings (Ta = 25°C)

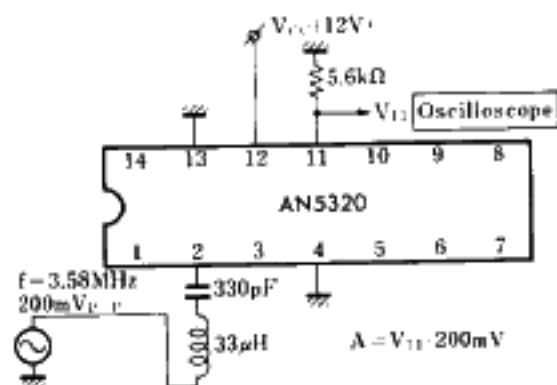
Item		Symbol	Rating		Unit
電圧	電源電圧	V _{CC}	14.4		V
	回路電圧	V _{I-4}	0	+14.4	V
		V _{I3-4}	-	+6.5	V
電流	回路電流	I _I	0	+10	mA
		I _S	-10	+0.5	mA
		I _{II}	-10	0	mA
許容損失		P _D	360		mW
温度	動作周囲温度	T _{opr}	-20 ~ +75		°C
	保存温度	T _{stg}	-55 ~ +150		°C

注: 回路電流では⊕は回路へ流入する電流であり, ⊖は流出する値である。

■ 電気的特性 / Electrical Characteristics (Ta = 25°C)

Item	Symbol	Test Circuit	Condition	min.	typ.	max.	Unit
全回路電流	I _{cc}		V _{CC} = 12V	12.0	16.5	21.0	mA
AICスイッチングレベル	V _{sw1}	2	f = 3.58MHz, V _{CC} = 12V V _I = 10Vの時のV _{I4}	300	390	470	mV _{p-p}
出力振幅 (CW Osc.)	v	3	V _{CC} = 12V f _o = 3.579545MHz	0.60	0.78	0.96	V _{p-p}
電圧利得 (Chroma Amp.)	G _v	8	入力クロマ 0.1V _{p-p} , パースト 0.7V _{p-p} , クロマ位相123°	15.0	18.5	22.0	dB
出力電圧 (max., Chroma Amp.)	V _o	8	入力クロマ 0.5V _{p-p} , パースト 0.7V _{p-p} , クロマ位相123°	2.70	3.20	3.70	V _{p-p}
増幅度 (AIC Amp.)	A	1	f = 3.58MHz V _i = 200mV _{p-p}	5.0	5.6	6.3	times
発振周波数 (VCO)	f _{osc}	4	V _{CC} = 12V, Pin⑥, ⑦短絡	-140	0	140	Hz
f _{osc} 電源電圧依存度	Δf _{osc} /V _{CC}	4	V _{CC} = 12V ± 20%変化 Pin⑥, ⑦短絡	-60		60	Hz
f _{osc} 周囲温度依存度	Δf _{osc} /Ta	4	V _{CC} = 12V, Ta = -20 ~ +75°C Pin⑥, ⑦短絡	-1.2		0	Hz/deg.
発振開始電圧	V _{osc-ss}	4	Pin⑤出力振幅が0.3V _{p-p} となる 電源電圧			7.5	V
制御感度 (VCO)	β	5	V _{osc} ± 100mV変化に対する f _o の変化, V _{CC} = 12V	1.15	1.40	1.65	Hz/mV
位相補正コンタ	θ ₀	6	パースト振幅 0.7V _{p-p}	120	123	126	deg.
位相補正範囲	θ _v	6	クロマ振幅 0.2V _{p-p}	135	145	155	deg.
位相補正量	θ _q	6	パーストゲートパルス 3.5μs	17.5	21.0	24.5	deg.
感度 (AIC)	S	7	レインボ入力 クロマ 0.3V _{p-p} パースト 0.3V _{p-p}	180	250	330	mV _{p-p}
APC引込範囲	f _{APC}	8	ウインドハターン入力 クロマ 0.3V _{p-p} , パースト 0.3V _{p-p}	±400	±500		Hz

Test Circuit 1 (A)



Test Circuit 2 (V_{sw1})

