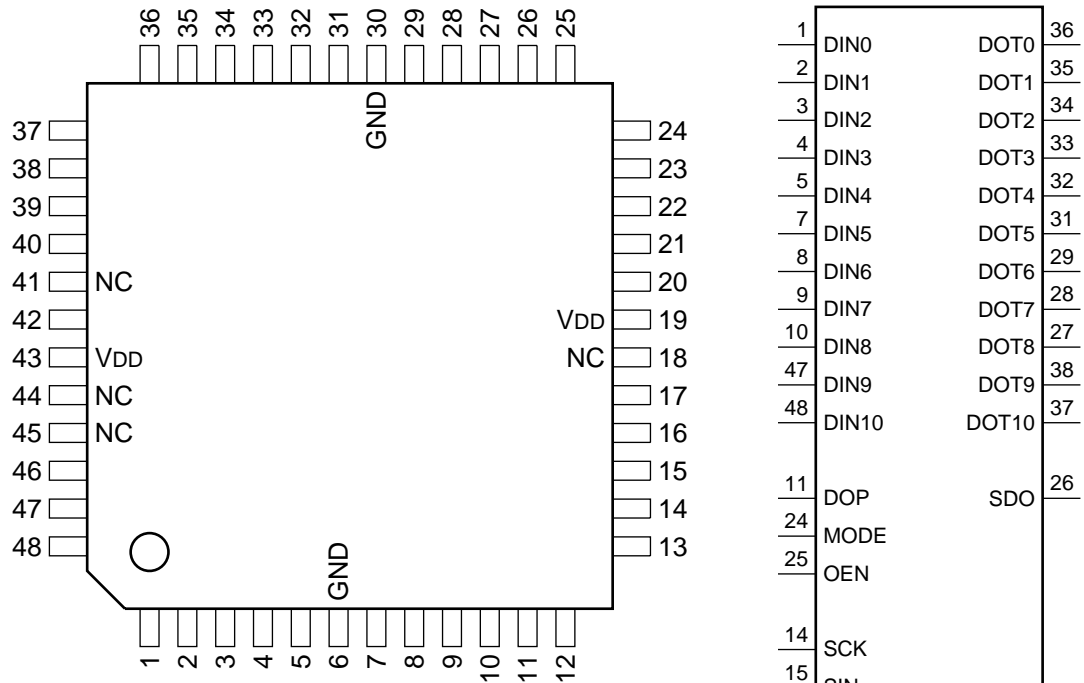


C-MOS DIGITAL DELAY LINE

—TOP VIEW—

**INPUT**

CLK ; CLOCK
 DIN0 - DIN10 ; DATA
 DOP ; DO PULSE
 MODE ; H : 14CK DELAY
 L : 5CK DELAY
 OEN ; OUTPUT ENABLE
 (L : DOT0-10 OUTPUT STATUS
 (H : HIGH IMPEDANCE STATUS)
 TINT ; H : MPU COMMUNICATION MODE
 SCK ; MPU SERIAL I/F CLOCK
 SIN ; MPU SERIAL DATA IN
 STB ; MPU SERIAL I/F STROBE
 YC ; L : CHROMA, H : Y
 DG1-DG3 ; FOR DIAG
 LTP ; FOR DIAG
 CP2 ; TEST TERMINAL GENERALLY USE : L
 INV ; TEST TERMINAL GENERALLY USE : L

OUTPUT

DOT0 - DOT10 ; DATA
 SDO ; STRETCHED DO
 SOUT ; DATA OUT TO MPU
 TOT ; TEST

PIN NO.	I/O	SIGNAL	PIN NO.	I/O	SIGNAL	PIN NO.	I/O	SIGNAL	PIN NO.	I/O	SIGNAL
1	I	DIN0	13	O	SOUT	25	I	OEN	37	O	DOT10
2	I	DIN1	14	I	SCK	26	O	SDO	38	O	DOT9
3	I	DIN2	15	I	SIN	27	O	DOT8	39	I	INV
4	I	DIN3	16	I	STB	28	O	DOT7	40	I	CP2
5	I	DIN4	17	I	YC	29	O	DOT6	41	—	NC
6	—	GND	18	—	NC	30	—	GND	42	I	CLK
7	I	DIN5	19	—	VDD	31	O	DOT5	43	—	VDD
8	I	DIN6	20	I	LTP	32	O	DOT4	44	—	NC
9	I	DIN7	21	I	DG1	33	O	DOT3	45	—	NC
10	I	DIN8	22	I	DG2	34	O	DOT2	46	O	TOT
11	I	DOP	23	I	DG3	35	O	DOT1	47	I	DIN9
12	I	TINT	24	I	MODE	36	O	DOT0	48	I	DIN10

