

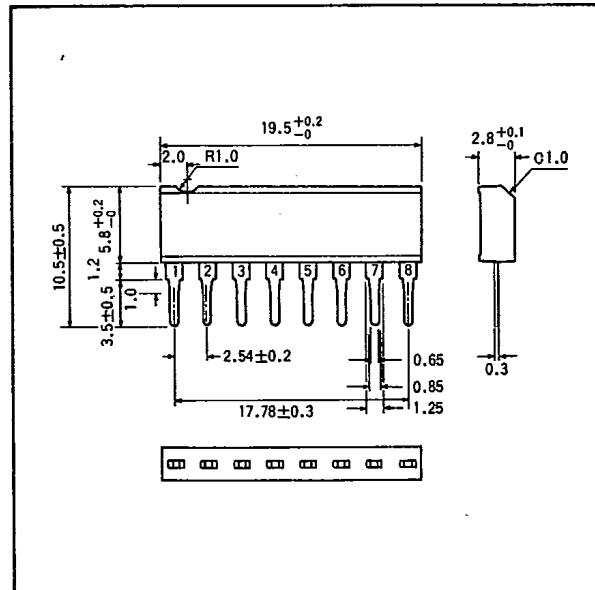
BA6340 赤外線リモコン受信回路プリアンプ Infrared Remote Control Encoder

BA6340は、VTR、TV等の赤外線リモコン受信回路用に開発したモノリシックICです。入力アンプ、ピーク検波器、出力波形整形器から構成されています。

入力アンプはICに直結された赤外線受光PINダイオードからの受信信号を増幅し、アンプの負荷にはLC共振回路を接続します。このアンプの利得は、NF抵抗により可変できます。ピーク検波器及び出力波形整形器はバースト信号である受信信号を包絡線検波し積分コンデンサでキャリアを取り除き、パルスのみを出力します。

The BA6340 is a monolithic IC developed for the infrared remote control encoder for VTR, TV, etc.

● 外形寸法図/Dimensions (Unit : mm)



● 特長

- 1) 入力アンプ、ピーク検波器、出力波形整形器をSIP 8pinに内蔵し、外付け部品が少なく、セットの小型化に適する。
- 2) 受光PINダイオードを直結することができる。
- 3) 入力アンプの利得及び検波感度を外付け抵抗で可変できる。
- 4) 出力はオープンコレクタのため、次段回路へのインターフェースが容易である。
- 5) リモコン送信IC BU1301の受信プリアンプとして最適である。

● 用途

オーディオ機器、VTR、TV等の赤外線リモコン受信回路

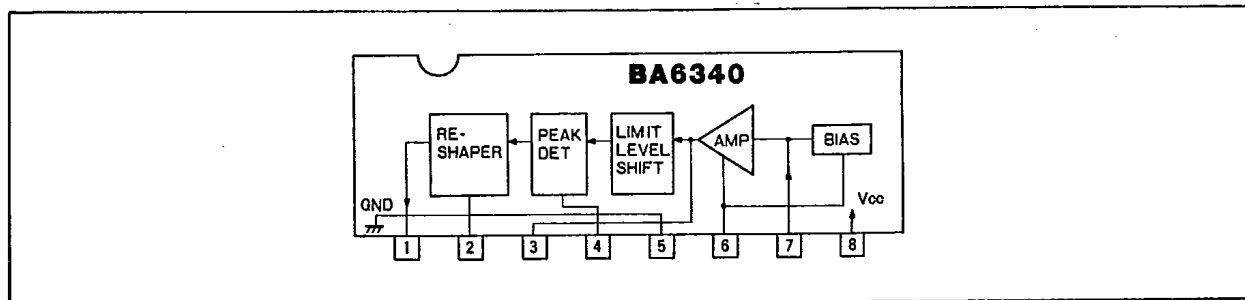
● Features

- 1) An input amplifier, peak detector and an output waveform shaper are contained in a SIP8 pin package, requiring small number of externally connected parts, contributing to realizing more compact device.
- 2) A photodetecting PIN diode can be directly connected.
- 3) The gain and detecting sensitivity of the input amplifier can be varied by an externally connected resistance.
- 4) Output is generated at the open collector, which is easily interfaced to the next stage circuit.
- 5) Most suitable for the receiving preamplifier of the remote control IC BU1301.

● Applications

Infrared remote control encoders for audio devices, VTRs, TVs, etc.

● ブロックダイアグラム/Block Diagram



● 絶対最大定格/Absolute Maximum Ratings (Ta=25°C)

T-77-11

Parameter	Symbol	Limits	Unit
電源電圧	V _{CC}	15	V
許容損失	P _d	500 *	mW
動作温度範囲	T _{opr}	-20~75	°C
保存温度範囲	T _{stg}	-55~125	°C

* Ta=25°C以上で使用する場合は、1°Cにつき5.0mWを減じる

● 推奨動作条件/Recommended Operating Conditions (Ta=25°C)

Parameter	Symbol	Min.	Typ.	Max.	Unit
電源電圧	V _{CC}	4.75	5.0	12.5	V

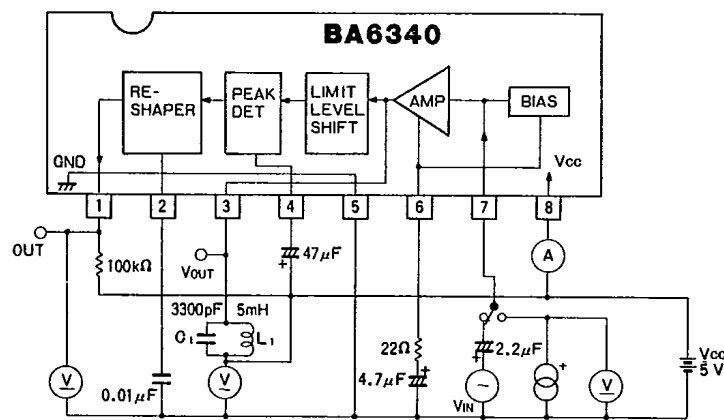
● 電気的特性/Electrical Characteristics (Unless otherwise noted, Ta=25°C, V_{CC} = 5.0V)

Parameter	Symbol	Min.	Typ.	Max.	Unit	Conditions	Test Circuit
無信号時電流	I _Q	—	2.4	4.0	mA	V _{IN} = 0	Fig.1
入力端子電圧 1	V _{IN1}	1.9	2.5	3.1	V	I _{IN} = 0 μA	Fig.1
入力端子電圧 2	V _{IN2}	3.5	3.9	4.1	V	I _{IN} = 20 μA	Fig.1
初段電圧利得	G ₁	—	60	—	dB	7-3pin間ゲイン V _{OUT} = 500mV	Fig.1
検波感度	V _{I MIN}	—	50	100	μV _{p-p}	—	Fig.1
入力抵抗	R _{IN}	40	67	90	kΩ	—	Fig.1
出力L電圧	V _{OL}	—	60	200	mV	R _L = 100kΩ	Fig.1
出力リーク電流	I _{IL}	0	—	1	μA	—	Fig.1

VTR用

リモコン

● 測定回路図/Test Circuit



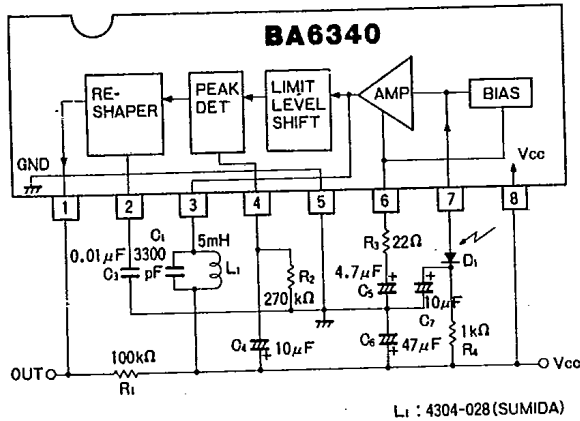
f=38~40kHz

注：交流入力周波数はLC共振回路の周波数fと等しくする。

Fig.1

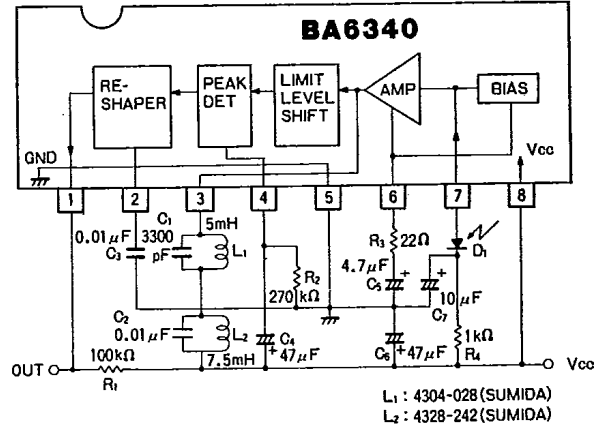
● 応用例 / Application Example

T-77-11



(a) 一周波用 (fo=38kHz)

L1 : 4304-028 (SUMIDA)



(b) 二周波用 (fo=19kHz, 38kHz)

L1 : 4304-028 (SUMIDA)
L2 : 4328-242 (SUMIDA)

Fig.2

● 外付け部品の説明 (応用例)

番号	種類	素子値	主な機能	大きくした場合	小さくした場合	備考
C1	マイラコンデンサ	3300pF	同調周波数の設定	foが低くなる	foが高くなる	推奨値fo=38kHz
C3	マイラコンデンサ	0.01μF	キャリアの除去	パルス幅が広がる	雑音に対して弱くなる	2pin
C4	電解コンデンサ	10μF	検波レベルの設定	感度が上がる	感度が下がる	4pin,出力のパルス幅変化あり
L1	コイル	5mH	同調周波数の設定	foが低くなる	foが高くなる	推奨値fo=38kHz
R2	炭素皮膜抵抗	270kΩ	検波レベルの設定	感度が上がる	感度が下がる	4pin
R3	炭素皮膜抵抗	22Ω	アンプの利得設定	利得が下がる	出力雑音が大きくなる	6pin

● 動作説明

(1) 入力回路

PINダイオードの出力は、D_O(4V_F)による入力バイアス回路及びR_{IN}により電圧変換されます。この出力はQ₂~Q₅で増幅した後、3pinに出力されます。この段の利得G_Vは3pinのLCの同調回路のインピーダンスZと、6pinのNF抵抗R₃により次式のように決定されます。

$$G_V = \frac{Z}{R_3} \left(R_3 < Z_{CS} = \frac{1}{2\pi f C_5} \right)$$

また、共振周波数foは次式により求められます。

$$f_o = \frac{1}{2\pi \sqrt{L_1 C_1}}$$

(2) バイアス回路

400lx以上の太陽光が入力された場合、PINダイオードの起電流が増加します。

この電流が多いと、入力抵抗が一定ではすぐに入力バイアスが変化してしまうので、6pinの積分されたDC電圧を検出し、設定電圧以上になるとQ₁を動作させ入力電流の増加を制御するようにしています。

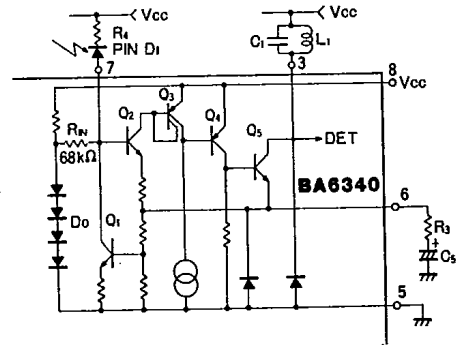


Fig.3

(3) ピーク検波回路

同調コイル端に現れた出力は、このピーク検波段によって検波されます。

このブロックは、検波用コンパレータ、電流演算部、充放電スイッチング用コンパレータに入り検波されます。検波レベルは4pinの外付けCRの時定数によって決定されます。

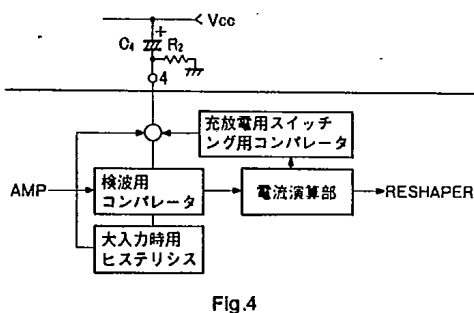


Fig.4

(4) 出力波形整形回路

検波された出力は、 C_6 で波形整形され積分コンデンサ C_3 によりキャリアを除去し、パルスのみ出力されます。出力はオープンコレクタでアクティブ・ロー出力になっています。

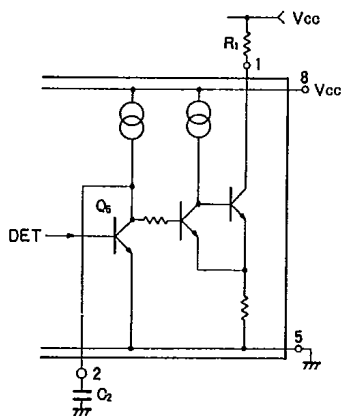


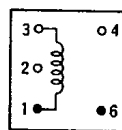
Fig.6

● コイル仕様

T-77-11

(1) L_1 : 4304-028 (SUMIDA)

1) L_1 : 4304-028 (SUMIDA)

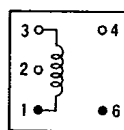


1-3 385T
線種 0.06UEA
 $L=5\text{mH}$
 $Q \geq 30$

Fig.5

(2) L_2 : 4328-242 (SUMIDA)

2) L_2 : 4328-242 (SUMIDA)



1-3. 420T
線種 0.08UEW
 $L=7.5\text{mH}$
 $Q \geq 80$

Fig.7

● 電気的特性曲線 / Electrical Characteristic Curves

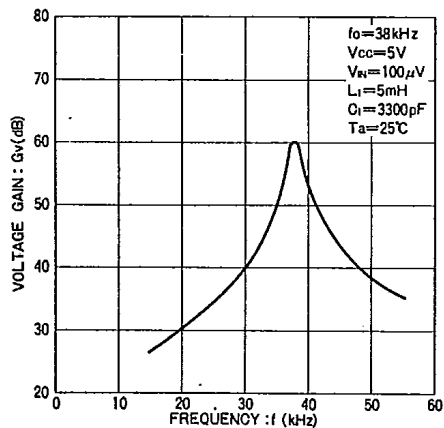


Fig.8 電圧利得一周波数特性 ($f_0=38\text{kHz}$)

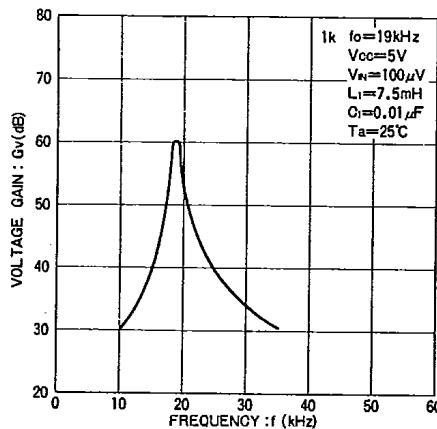


Fig.9 電圧利得一周波数特性 ($f_0=19\text{kHz}$)

VTR 用
リモコン

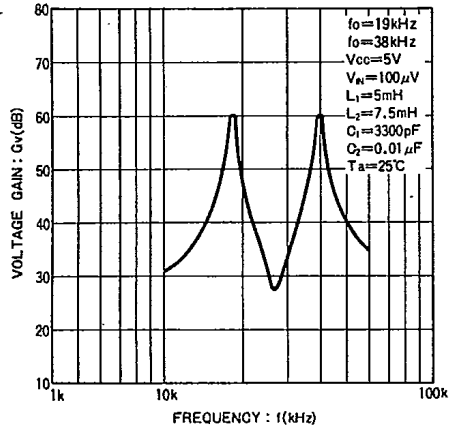


Fig.10 電圧利得一周波数特性 (fo=19kHz, 38kHz)

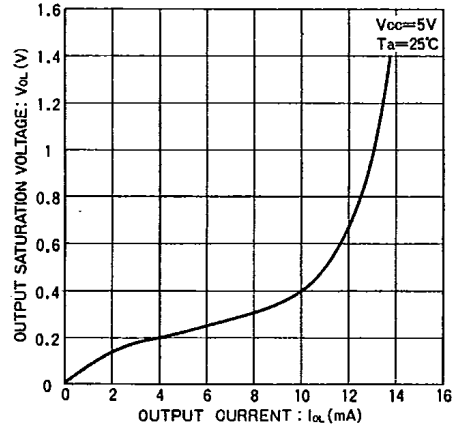


Fig.11 出力飽和電圧—出力電流特性

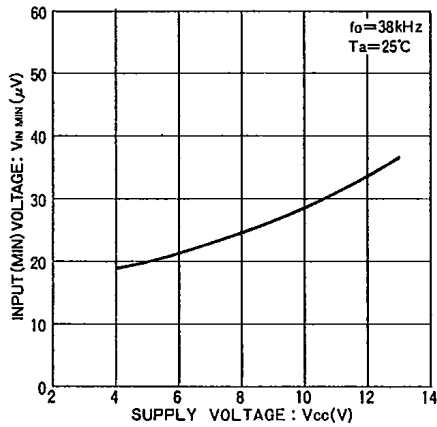


Fig.12 検波感度—電源電圧特性

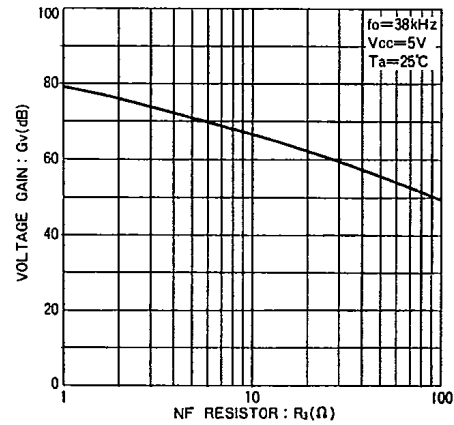


Fig.13 電圧利得—NF抵抗特性