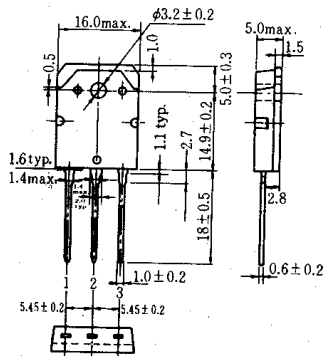


2SK559, 2SK560

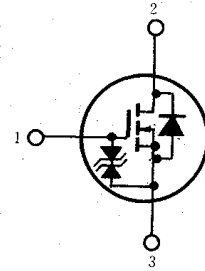
シリコン N チャンネル MOS FET
高速度電力スイッチング用

SILICON N-CHANNEL MOS FET
HIGH SPEED POWER SWITCHING



(TO-3P)

1. ゲート : Gate
2. ドレイン : Drain
(フランジ)(Flange)
3. ソース : Source
(Dimensions in mm)

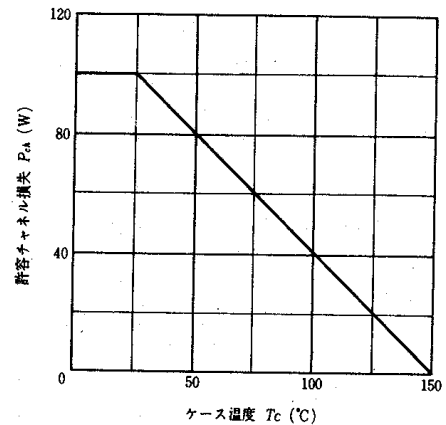


■絶対最大定格 ABSOLUTE MAXIMUM RATINGS ($T_a=25^\circ\text{C}$)

項目	Symbol	2SK559	2SK560	Unit
ドレイン・ソース電圧	V_{DSS}	450	500	V
ゲート・ソース電圧	V_{GSS}	± 15	± 15	V
ドレイン電流	I_D	15	15	A
せん頭ドレイン電流	$I_{D(pulse)^*}$	60	60	A
逆ドレイン電流	I_{DR}	15	15	A
許容チャンネル損失	P_{ch}^{**}	100	100	W
チャンネル温度	T_{ch}	150	150	$^\circ\text{C}$
保存温度	T_{stg}	$-55 \sim +150$	$-55 \sim +150$	$^\circ\text{C}$

- * パルス幅 $\leq 10\mu\text{s}$, デューティサイクル $\leq 1\%$
- * $PW \leq 10\mu\text{s}$, duty cycle $\leq 1\%$
- ** $T_c=25^\circ\text{C}$ における許容値
- ** Value at $T_c=25^\circ\text{C}$

許容チャンネル損失のケース温度による変化 MAXIMUM CHANNEL DISSIPATION CURVE



■電気的特性 ELECTRICAL CHARACTERISTICS ($T_a=25^\circ\text{C}$)

項目	Symbol	Test Condition	2SK559			2SK560			Unit
			min.	typ.	max.	min.	typ.	max.	
ドレイン・ソース破壊電圧	$V_{(BR)DSS}$	$I_D=10\text{mA}, V_{GS}=0$	450	—	—	500	—	—	V
ゲート・ソース破壊電圧	$V_{(BR)GSS}$	$I_G=\pm 100\mu\text{A}, V_{DS}=0$	± 15	—	—	± 15	—	—	V
ゲート遮断電流	I_{GSS}	$V_{GS}=\pm 12\text{V}, V_{DS}=0$	—	—	± 10	—	—	± 10	μA
ドレイン電流	I_{DSS}	$V_{DS}=360\text{V}, V_{GS}=0$	—	—	250	—	—	—	μA
		$V_{DS}=400\text{V}, V_{GS}=0$	—	—	—	—	—	250	
ゲート・ソース遮断電圧	$V_{GS(off)}$	$I_D=1\text{mA}, V_{DS}=10\text{V}$	2.0	—	4.0	2.0	—	4.0	V
ドレイン・ソースオン抵抗	$R_{DS(on)}$	$I_D=8\text{A}, V_{GS}=10\text{V}^*$	—	0.25	0.36	—	0.3	0.4	Ω
順伝達アドミタンス	$ y_{fs} $	$I_D=8\text{A}, V_{DS}=10\text{V}^*$	8	13	—	8	13	—	S
入力容量	C_{iss}	$V_{DS}=10\text{V}, V_{GS}=0, f=1\text{MHz}$	—	2950	—	—	2950	—	pF
出力容量	C_{oss}		—	1100	—	—	1100	—	pF
逆伝達容量	C_{rss}		—	140	—	—	140	—	pF
ターンオン遅延時間	$t_{d(on)}$	$I_D=8\text{A}, V_{GS}=10\text{V}, R_L=3.75\Omega$	—	30	—	—	30	—	ns
立ち上がり時間	t_r		—	115	—	—	115	—	ns
ターンオフ遅延時間	$t_{d(off)}$		—	200	—	—	200	—	ns
下降時間	t_f		—	120	—	—	120	—	ns
ダイオード順電圧	V_{DF}		$I_F=15\text{A}, V_{GS}=0$	—	1.2	—	—	1.2	—
逆回復時間	t_{rr}	$I_F=15\text{A}, V_{GS}=0, di_F/dt=100\text{A}/\mu\text{s}$	—	500	—	—	500	—	ns

- * パルス測定
- * Pulse Test