

UL 7523N

Stabilizator napięcia

Obudowa CE 70

Układ UL 7523N jest monolitycznym, scalonym regulatorem napięcia. Charakteryzuje się:

- możliwością zastosowania w zasilaczach ujemnego i dodatniego napięcia,
 - możliwością regulacji napięcia wyjściowego od 2 V do 37 V,
 - ma skompensowane termicznie źródło odniesienia,
 - ma układ ograniczenia prądu,
 - możliwością współpracy z tranzystorami zewnętrznymi.
- Regulator UL 7523N przeznaczony jest do zastosowań w zasilaczach napięciowych i prądowych.

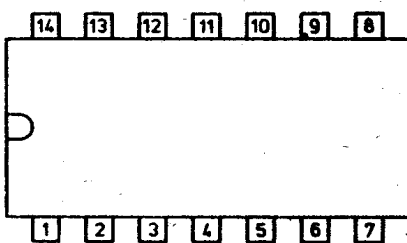
Wielkość napięcia i prądu zasilacza są uzależnione od zastosowanego schematu aplikacyjnego i tranzystorów mocy.

Parametry dopuszczalne

$t_{amb} = +25^{\circ}C$

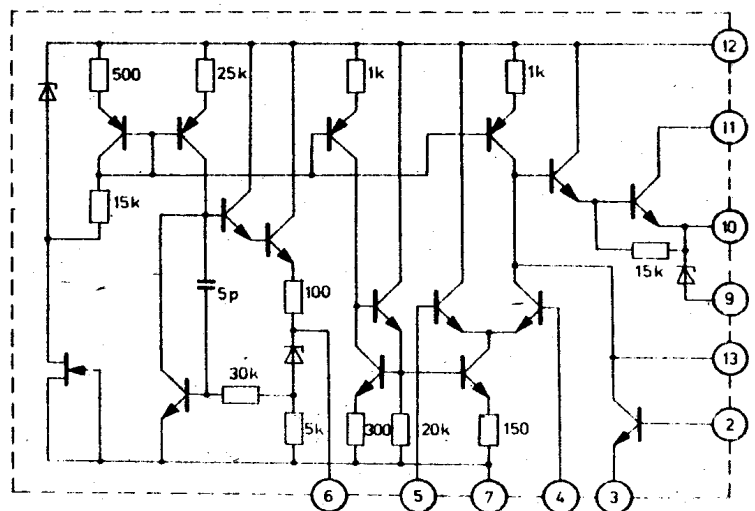
Oznaczenie	Nazwa	Jedn.	Wartość	
			min	max
U_I	Napięcie wejściowe	V		40
P_d	Moc tracona	mW		700
t_{amb}	Temperatura otoczenia w czasie pracy.	$^{\circ}C$	0	+70
t_{stg}	Temperatura przechowywania	$^{\circ}C$	-40	+125

Układ wyprowadzeń



Opis wyprowadzeń

- | | |
|---------------------------|--------------------------------------|
| 1. Niepodłączone | 8. Niepodłączone |
| 2. Ograniczenie prądowe | 9. Dioda Zenera |
| 3. Ograniczenie prądowe | 10. Wyjście układu |
| 4. Wejście nieodwracające | 11. Kolektor tranzystora wyjściowego |
| 5. Wejście odwracające | 12. Zasilanie układu |
| 6. Źródło referencyjne | 13. Kompensacja częstotliwościowa |
| 7. Masa | 14. Niepodłączone |

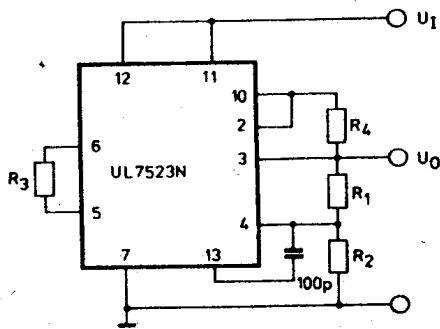


Schemat wewnętrzny

Parametry charakterystyczne

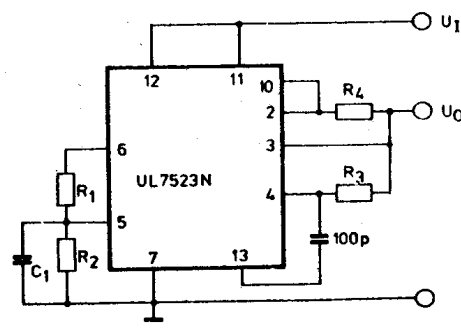
/t_{amb} = +25°C/

Oznaczenie	Nazwa	Jedn.	Wartość			Warunki pomiaru Uwagi		
			min	typ	max			
U _I	Napięcie wejściowe	V	9,5		40			
U _{OZ}	Napięcie wyjściowe stabilizacji	V	2		37			
ΔU _{OZ} /U _I /	Zmiana wyjściowego napięcia stabilizacji w funkcji zmian napięcia wejściowego	mV		0,5	5	12 V ≤ U _I ≤ 15 V	U _O = 5 V I _O = 1 mA 0°C ≤ t _{amb} ≤ +70°C	
					5	25		12 V ≤ U _I ≤ 40 V
					15			12 V ≤ U _I ≤ 15 V
ΔU _{OZ} /I _O /	Zmiana wyjściowego napięcia stabilizacji w funkcji zmian prądu obciążenia	mV		1,5	10	1 mA ≤ I _O ≤ 50 mA	U _I = 12 V U _O = 5 V 0°C ≤ t _{amb} ≤ +70°C	
					30			1 mA ≤ I _O ≤ 50 mA
I _{CCQ}	Spoczynkowy prąd zasilania	mA		2,3	4	I _O = 0 A; U _I = 30 V		
U _{ref}	Napięcie odniesienia	V	6,8	7,15	7,5			
I _{OS}	Prąd zwarcia wyjściowy	mA		65		U _O = 0 V; R ₄ = 10Ω		
U _{ON}	Napięcie szumów na wyjściu	μV		20		BW = 100 Hz ÷ 10 kHz; C ₁ = 0 F		
				2,5		BW = 100 Hz ÷ 10 kHz; C ₁ = 5μF		
α _{OT}	Współczynnik stabilizacji temperaturowej	mV		15	52,5	U _I = 12 V; 0°C ≤ t _{amb} ≤ +70°C		



$$U_0 = 7 + 35V$$

$$R_3 = \frac{R_1 \cdot 0,2}{R_1 + R_2}$$



$$U_0 = 2 + 7V$$

$$R_3 = \frac{R_1 \cdot R_2}{R_1 + R_2}$$

Schematy aplikacyjne