

UL 1244N
UL 1245N

Układy UL 1244N i UL 1245N zawierają:

- detektor koincydencyjny współpracujący z filtrem LC,
- układ wyciszania przy małym sygnale wejściowym,
- wewnętrzny stabilizator napięcia.

Charakteryzują się następującymi cechami:

- wymagają małej ilości elementów zewnętrznych,
- mają dodatkowe wyjście i wejście do współpracy z magnetowidem,
- układ UL 1244N do współpracy z filtrami LC,
- układ UL 1245N do współpracy z filtrami ceramicznymi,
- mają szeroki zakres napięć zasilających /6 do 18 V/.

Przeznaczone są do zastosowań:

- w torach fonii odbiorników TV,
- do współpracy z magnetowidem.

Wzmacniacz p.cz.
z detektorem fonii

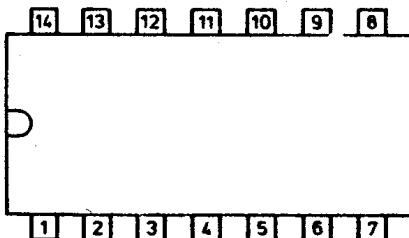
Obudowa CE 70

Parametry dopuszczalne

/ $t_{amb} = +25^{\circ}C$ /

Oznaczenie	Nazwa	Jedn.	Wartość	
			min	max
U_{CC}	Napięcie zasilania	V	10	18
t_{amb}	Temperatura otoczenia w czasie pracy układu	$^{\circ}C$	-25	+70
t_{stg}	Temperatura przechowywania	$^{\circ}C$	-40	+125
P_d	Moc tracona	mW		400
f_I	Zakres częstotliwości sygnału wejściowego	MHz		12
U_5	Napięcie na wyprowadzeniu nr 5	"		6
$I_{OZ/4/}$	Prąd wyjściowy stabilizatora napięcia	mA		5

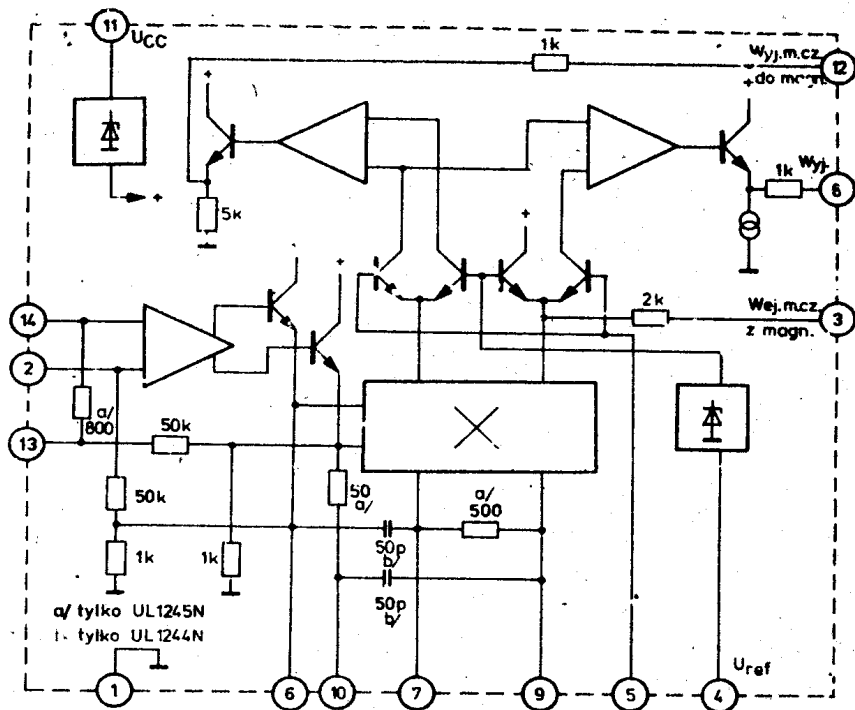
Układ wyprowadzeń



Opis wyprowadzeń

- | | |
|---|--|
| 1. Masa | 8. Wyjście sygnału m.cz. |
| 2. Wejście wzmacniacza różnicowego p.cz. | 9. Do obwodu rezonansowego |
| 3. Wejście dodatkowe sygnału m.cz. z magnetowidu/ | 10. Nie podłączać /wyjście p.cz./ |
| 4. Wyjście stabilizatora napięcia | 11. Zasilanie układu |
| 5. Regulacja wielkości sygnału m.cz. | 12. Wyjście sygnału m.cz. /do magnetowidu/ |
| 6. Nie podłączać /wyjście p.cz./ | 13. Odsprężenie wejścia |
| 7. Do obwodu rezonansowego | 14. Wejście sygnału p.cz. |

Schemat blokowy



Parametry charakterystyczne

/ $t_{amb} = +25^{\circ}C$ /

Oznaczenie	Nazwa	Jedn.	Wartość			Warunki pomiaru Uwagi
			min	typ	max	
I_{CCQ}	Spoczynkowy prąd zasilania	mA	9,5	13,5	17,5	$U_{CC}=12\text{ V}$
A_U	Wzmocnienie napięciowe sygnału p.cz.	dB		68		$U_{CC}=12\text{ V}; f_p=6,5\text{ MHz}$ $U_I=10\text{ }\mu\text{V}$
$U_{OPP/6/10/}$	Napięcie wyjściowe międzyszytowe p.cz.	mV		250		$U_{CC}=12\text{ V}; f_p=6,5\text{ MHz}$ $U_I=10\text{ mV}$
U_{O8}	Napięcie wyjściowe m.cz. na wyprowadzeniu nr 8	V	0,8	1,3		UL 1244N $U_{CC}=12\text{ V}; f_p=6,5\text{ MHz}$
			0,65	0,9		
U_{O12}	Napięcie wyjściowe m.cz. na wyprowadzeniu nr 12	V	0,55	1		UL 1244N $f_m=1\text{ kHz}; Q=45$
			0,4	0,65		
$U_{I\text{ lim}}$	Wejściowe napięcie progu ograniczenia	μV			75	$U_{CC}=12\text{ V}; f_p=6,5\text{ MHz}$ $\Delta f=\pm 50\text{ kHz}; f_m=1\text{ kHz}$ $Q=45$
Z_I	Impedancja wejściowa R_I	$k\Omega$		40		UL 1244N $U_{CC}=12\text{ V}; f_p=6,5\text{ MHz}$
				0,8		

Oznaczenie	Nazwa	Jedn.	Wartość			Warunki pomiaru Uwagi
			min	typ	max	
Z_I	Impedancja wejściowa C_I	pF		4,5		UL 1244N $U_{CC}=12$ V; UL 1245F $f_p=6,5$ MHz
				5		
$R_{0/8/12/}$	Rezystancja wyjściowa	k Ω		1,1		$U_{CC}=12$ V
ΔU_0	Zakres regulacji napięcia wyjściowego m.cz. na wyprowadzeniu nr 8	dB	70	85		$U_{CC}=12$ V; $f_p=6,5$ MHz, $f_m=1$ kHz; $\Delta f=\pm 50$ kHz $U_I=10$ mV; Q=45
AMR	Tłumienie sygnału AM	dB	50	60		$U_{CC}=12$ V; $f_p=6,5$ MHz $f_m=1$ kHz; $\Delta f=\pm 50$ kHz $m=30\%$; $U_I=500$ μ V; Q=45
h_y	współczynnik zniekształceń nieliniowych	%		1	3	$U_{CC}=12$ V; $f_p=6,5$ MHz, $f_m=1$ kHz; $\Delta f=\pm 50$ kHz $U_I=10$ mV; Q=20
U_{ref}	Napięcie odniesienia	V	4,2		5,3	
U_8	Poziom napięcia wyjściowego stałego m.cz. $U_I=0$ V	V		4		$U_{CC}=12$ V
U_{12}	Poziom napięcia wyjściowego stałego $U_I=0$ V	V		5,6		$U_{CC}=12$ V
$SVR_{/8/11/}$	współczynnik tłumienia tętnień zasilania	dB		35		
$SVR_{/12/14/}$	współczynnik tłumienia tętnień zasilania	dB		30		
$A_{U/8/3/}$	Wzmocnienie przedwzmacniacza m.cz.	dB		7,5		
R_{I3}	Rezystancja wejściowa na wyprowadzeniu nr 3	k Ω		2		
r_{d4}	Rezystancja dynamiczna na wyprowadzeniu nr 4	k Ω		12		
U_{8pcz}	Reszkowe napięcie p.cz. na wyjściu m.cz.	mV		20		
U_{12pcz}	Reszkowe napięcie p.cz. na wyjściu m.cz.	mV		30		

