



2x 蓝光激光驱动器，带有采样和保持

MAX3701

概述

MAX3701是一款激光驱动器，专为下一代大容量蓝光DVD应用而设计，用来驱动共阴极激光器。该器件集成一个可编程电流源，用于产生激光器偏置电流，以及四个数据通道，用于编程写电流大小。MAX3701还包括一个频率可编程和幅度可控的RF电流源。该RF源与偏置电流发生器一起，共同提供光盘读取波形。所有可编程电流在内部集结一起，可通过单个使能引脚来禁止。互阻放大器和采样/保持电路，与光电二极管监视器配合使用，是光功率控制(OPC)回路的一部分。

四路可编程输入的每一路可供出200mA的电流，且流入蓝光激光二极管的总输出电流限制为200mA_{P.P.}。四路快速开关通道接受单端CMOS逻辑电平，且能在最高400Mbps下进行写操作。RF电路提供200MHz至600MHz之间的输出信号。

MAX3701采用5×5mm²、32引脚的薄型QFN封装。

应用

2x 大容量蓝光 DVD

蓝光激光器

1x 大容量蓝光 DVD

高密度光驱动器

典型应用电路图在本数据资料末尾。

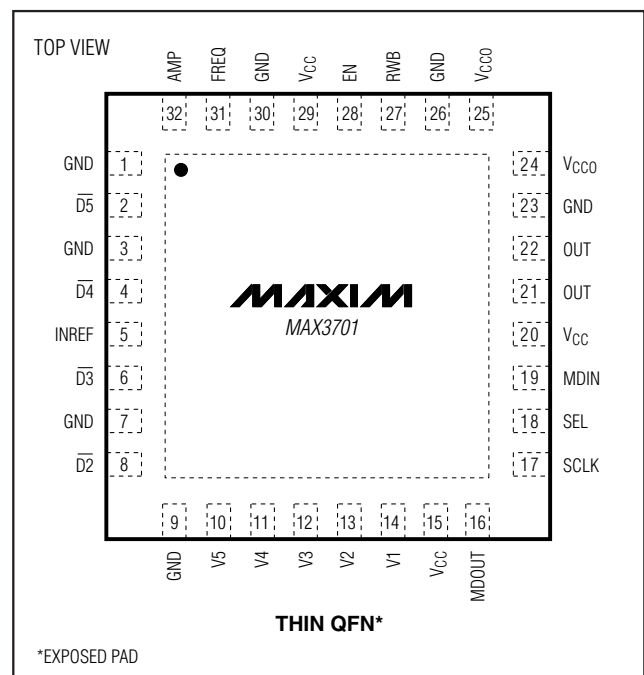
特性

- ◆ 共阴极蓝光激光器的读/写操作
- ◆ 0.9ns的上升和下降时间
- ◆ 低噪声振荡器输出(1nA/√Hz)
- ◆ 200mA最大输出驱动电流
- ◆ 无需外部有源器件
- ◆ 五级可编程输出
- ◆ 片上集成200MHz至600MHz的振荡器
- ◆ 单端CMOS高速输入
- ◆ 前置放大器、采样和保持电路，用于光功率控制
- ◆ CMOS/TTL控制接口
- ◆ 低电源电流
- ◆ 使能控制

订购信息

PART	TEMP RANGE	PIN-PACKAGE
MAX3701CTJ	0°C to +70°C	32 Thin QFN

引脚配置



2x 蓝光激光驱动器，带有采样和保持

ABSOLUTE MAXIMUM RATINGS

Supply Voltage V_{CC}	-0.5V to +6.0V
Supply Voltage V_{CCO}	-0.5V to +10.0V
Voltage at RWB, EN, SEL, FREQ, AMP, $\overline{D2}$, $\overline{D3}$, $\overline{D4}$, $\overline{D5}$, V1, V2, V3, V4, V5	-0.5V to ($V_{CC} + 0.5V$)
Voltage at OUT	-0.5V to V_{CCO}
Current from OUT	-20mA to +400mA

Continuous Power Dissipation ($T_A = +70^\circ\text{C}$) 32-Pin Thin QFN (derate 23.3mW/°C above +70°C) ...	1860.5mW
Operating Junction Temperature Range (T_J)	-55°C to +150°C
Storage Ambient Temperature Range (T_S)	-55°C to +150°C
Lead Solder Temperature (10s)	+300°C

Stresses beyond those listed under "Absolute Maximum Ratings" may cause permanent damage to the device. These are stress ratings only, and functional operation of the device at these or any other conditions beyond those indicated in the operational sections of the specifications is not implied. Exposure to absolute maximum rating conditions for extended periods may affect device reliability.

ELECTRICAL CHARACTERISTICS

($V_{CC} = +4.5V$ to +5.5V, $V_{CCO} = +8.5V$ to +9.5V, $T_A = 0^\circ\text{C}$ to +70°C. Typical values are at $V_{CC} = +5.0V$, $V_{CCO} = +9.0V$, $I_{OUT} = 100mA$, $T_A = +25^\circ\text{C}$, unless otherwise noted.)

PARAMETER	SYMBOL	CONDITIONS	MIN	TYP	MAX	UNITS
POWER SUPPLY (I_{CC}, I_{CCO})						
Power-Supply Voltage	V_{CC} V_{CCO}	(Note 1)	+4.5	+5.0	+5.5	V
			+8.5	+9.0	+9.5	
Power-Supply Current	I_{CC} I_{CCO}	Exclude laser current and current set by V2, V3, V4, and V5	28		55	mA
					31	
Power-Supply Off-Current	I_{CC} I_{CCO}	EN = low			3	mA
					3	
HIGH-SPEED SIGNAL INPUT ($\overline{D2}$, $\overline{D3}$, $\overline{D4}$, $\overline{D5}$)						
Input Voltage Reference	V_{INREF}	For write	3.0	3.3	3.6	V
Input High Voltage		(Note 2)	V_{INREF} x 0.8			V
Input Low Voltage		(Note 2)			V_{INREF} x 0.2	V
Input Impedance			16			k Ω
CHANNEL VOLTAGE SET (V1, V2, V3, V4, V5) (NOTE 3)						
Input Resistance		Measured with respect to GND	9		19	k Ω
Minimum Input Voltage			0			V
Maximum Input Voltage		(Note 4)	3.0	3.3	3.6	V
Voltage-to-Current Gain			67	74	82	mA/V
Voltage-to-Current Gain Nonlinearity					±5	%
Output Offset Current			-4		+4	mA
Maximum Output Current		Per channel sourcing (Note 4)	200			mA
Minimum Output Current		Total output sourcing			15	mA
RF OSCILLATOR						
Output Current Swing Set Range		Set by R_{AMP} (Notes 5, 6)	15		150	mAp-p
Output Current Swing Set Accuracy		(Notes 5, 6)			±10	%
Oscillation Frequency Set Range		Set by R_{FREQ} (Note 6)	200		600	MHz

2x 蓝光激光驱动器，带有采样和保持

MAX3701

ELECTRICAL CHARACTERISTICS (continued)

($V_{CC} = +4.5V$ to $+5.5V$, $V_{CC0} = +8.5V$ to $+9.5V$, $T_A = 0^\circ C$ to $+70^\circ C$. Typical values are at $V_{CC} = +5.0V$, $V_{CC0} = +9.0V$, $I_{OUT} = 100mA$, $T_A = +25^\circ C$, unless otherwise noted.)

PARAMETER	SYMBOL	CONDITIONS	MIN	TYP	MAX	UNITS
Oscillator Frequency Set Accuracy		Measured at $+25^\circ C$			± 10	%
Oscillator Temperature Coefficient				-150		ppm/ $^\circ C$
Output Off-Current		RWB = low (Note 5)			0.1	mAp-p
OUTPUT AND GENERAL SPECIFICATIONS						
Maximum Output Set Current	I_{OUT}		200			mA
Minimum Output Set Current	I_{OUT}				15	mA
Output Off-Current		EN = Low			1	mA
Write Rise-Time	t_r	Measured from 10% to 90% (Notes 5, 7)		0.85	0.9	ns
Write Fall-Time	t_f	Measured from 10% to 90% (Notes 5, 7)		0.95	1.0	ns
Output Overshoot	δ	(Notes 7, 8)		8		%
Output-Current Noise		(Notes 5, 9, condition i.)		1.0	2.0	nA/ \sqrt{Hz}
		(Notes 5, 9, condition ii.)		1.5	3.0	
Input Propagation Delay	t_{PROP}	At $\overline{D2}$, $\overline{D3}$, $\overline{D4}$, $\overline{D5}$. (Notes 5, 10)		2.0	4.0	ns
Enable Propagation Delay	t_{ON}	At EN, RWB (Notes 5, 7, 9, 10)			150	ns
Disable Propagation Delay	t_{OFF}	At EN, RWB (Notes 5, 7, 9, 10)			150	ns
MONITOR DIODE INPUT AND SAMPLE-AND-HOLD SPECIFICATIONS						
MDIN Current Range	I_{MDIN}		10		600	μA
MDIN Voltage		$I_{MDIN} = 600\mu A$		1.6	2.0	V
MDIN Capacitance	C_{MDIN}			0.5		pF
Equivalent MDIN Bandwidth	BW_{MDIN}	(Note 11)	250	500		kHz
Equivalent Transimpedance	Z_F	SEL = low		1.667		k Ω
		SEL = high		10.0		
Acquisition Rate	SCLK	Triggered on rising edge			1	MHz
MDOUT Stability		Relative to I_{MDIN} (Note 12)			5	%
MDOUT Droop Rate		Discrete time sample and hold		0		V/s
MDOUT DC Offset		Zero level	0.26	0.30	0.34	V
MDOUT Voltage	V_{MDOUT}	$I_{MDIN} = 600\mu A$, SEL = low (including DC offset)		1.3	1.5	V
MDOUT Voltage Resolution				± 3.9		mVpk
MDOUT Resistance				3		k Ω
I_{MDIN} to V_{MDOUT} Accuracy				± 5		%
SCLK to MDOUT Delay		(Note 5)			100	ns
CONTROL SIGNAL (EN, RWB, SEL, SCLK)						
TTL Input High Voltage		Applies to SEL and SCLK	+2.0			V
TTL Input Low Voltage		Applies to SEL and SCLK			+0.8	V
CMOS Input High Voltage		Applies to EN and RWB	V_{INREF} $\times 0.8$			V

2x 蓝光激光驱动器，带有采样和保持

ELECTRICAL CHARACTERISTICS (continued)

($V_{CC} = +4.5V$ to $+5.5V$, $V_{CCO} = +8.5V$ to $+9.5V$, $T_A = 0^\circ C$ to $+70^\circ C$. Typical values are at $V_{CC} = +5.0V$, $V_{CCO} = +9.0V$, $I_{OUT} = 100mA$, $T_A = +25^\circ C$, unless otherwise noted.)

PARAMETER	SYMBOL	CONDITIONS	MIN	TYP	MAX	UNITS
CMOS Input Low Voltage		Applies to EN and RWB			$V_{INREF} \times 0.2$	V
Control Input Current		At high voltage			+50	μA
		At low voltage	-50			

Note 1: V_{CCO} should be selected to keep a minimum headroom of 3.0V for the driver output, OUT.

Note 2: The input pulse width has to be sufficient to achieve the desired output performance.

Note 3: Operating frequency of the set inputs (V1, V2, V3, V4, V5) is $\leq 1MHz$.

Note 4: Conditions are that no single channel can be programmed beyond the maximum output level. Also, all five channels must be programmed so their total output current ($I_1 + I_2 + I_3 + I_4 + I_5$) is below the maximum output level. It is important that this condition is assumed even for those channels not being used (i.e., those channels with inactive data signal).

Note 5: AC characteristics are guaranteed by design and characterization.

Note 6: Read oscillator is bandwidth limited, -3dB at approximately 400MHz (see the *Typical Operating Characteristics*).

Note 7: $I_{DC} = 50mA$ and $I_{AC} = 50mA_{P-P}$.

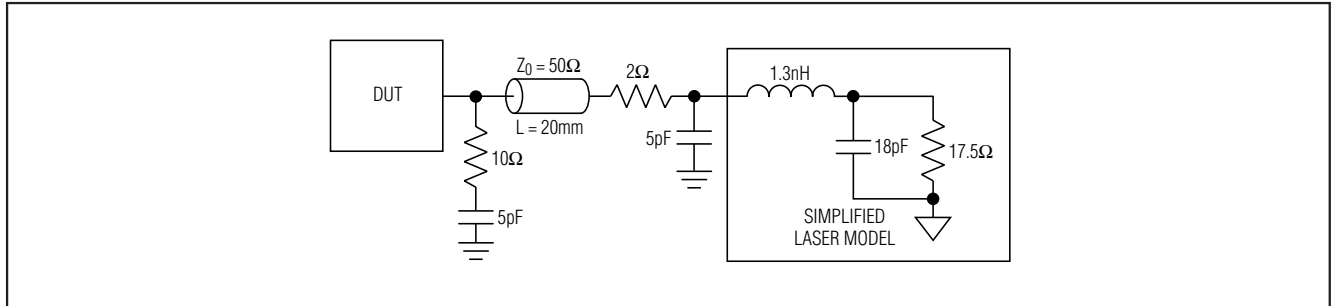


图1、信号上升和下降配置

Note 8: A compensation network to match the laser diode is required to achieve the overshoot specifications, otherwise the overshoot can be significantly higher. (See Figure 1.)

Note 9: Output Current Noise to be measured from 10MHz to 30MHz at two separate conditions for I_{OUT} :

- $I_{DC} = 45mA$ and $I_{AC} = 40mA_{P-P}$ (oscillator = 400MHz)
- $I_{DC} = 50mA$ and $I_{AC} = 70mA_{P-P}$ (oscillator = 400MHz)

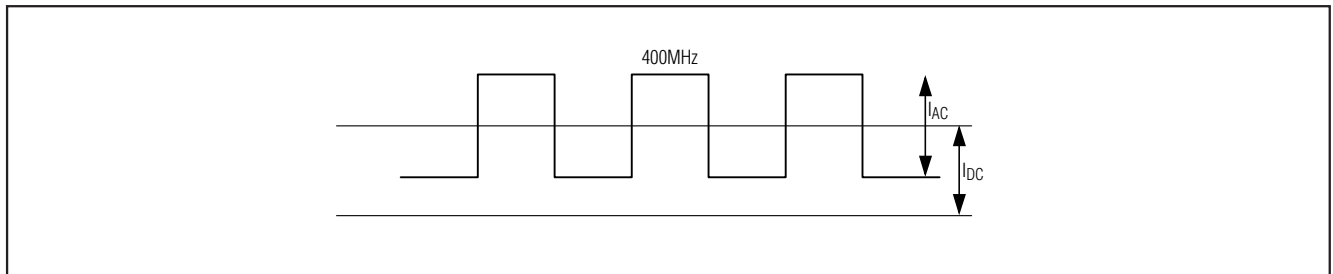


图2、振荡器输出

2x 蓝光激光驱动器，带有采样和保持

ELECTRICAL CHARACTERISTICS (continued)

($V_{CC} = +4.5V$ to $+5.5V$, $V_{CCO} = +8.5V$ to $+9.5V$, $T_A = 0^{\circ}C$ to $+70^{\circ}C$. Typical values are at $V_{CC} = +5.0V$, $V_{CCO} = +9.0V$, $I_{OUT} = 100mA$, $T_A = +25^{\circ}C$, unless otherwise noted.)

Note 10: _____ See Figure 3.

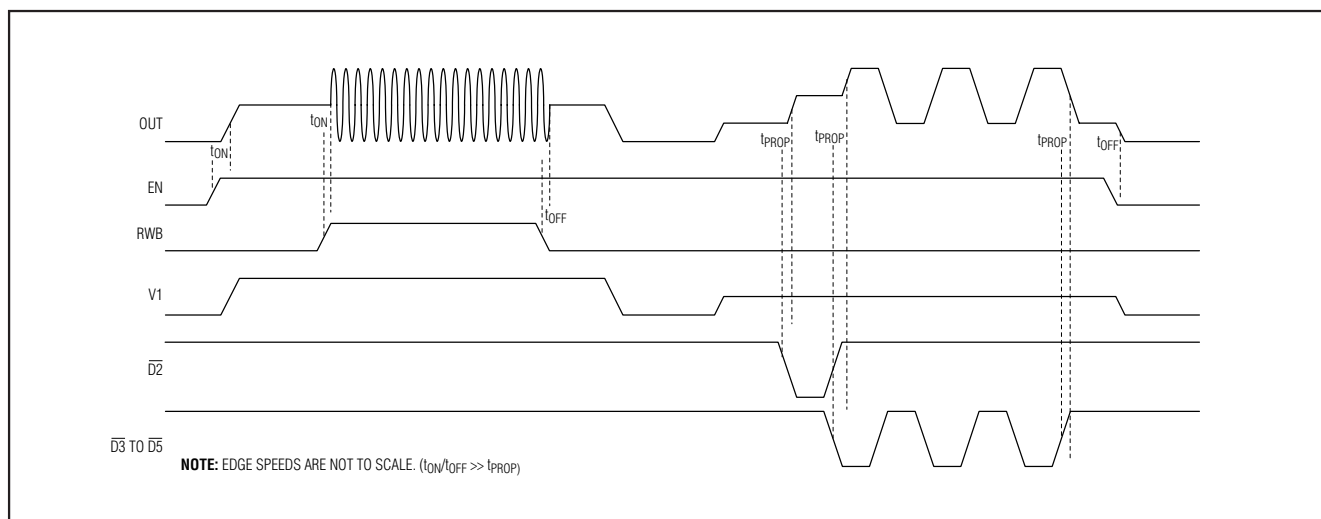


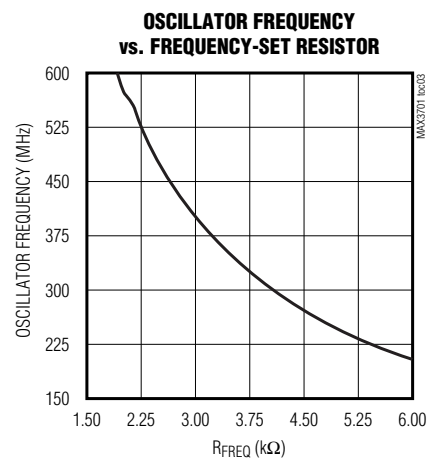
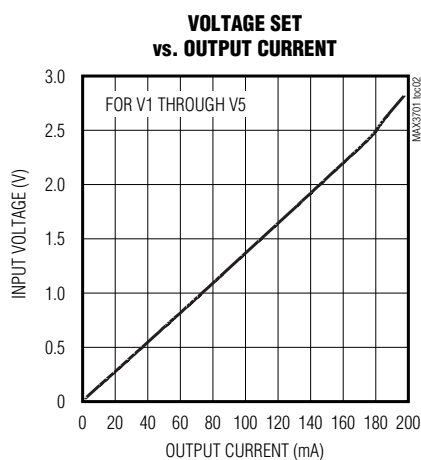
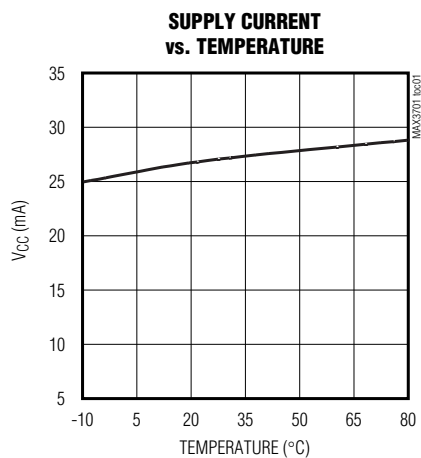
图3、时序图

Note 11: Capable of tracking input changes up to $150\mu A_{p-p}$ at 250kHz (with SEL set low).

Note 12: Assumes total tracking of output signal error relative to I_{MD} at $+25^{\circ}C$ and $V_{CC} = +5.0V$.

典型工作特性

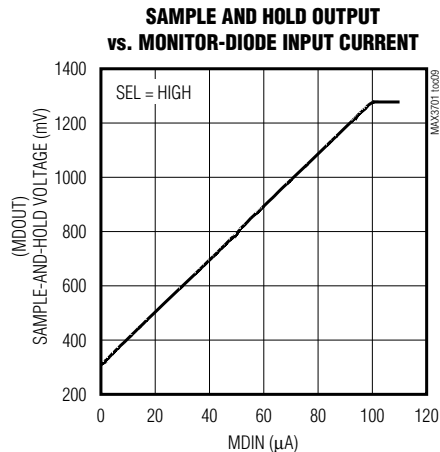
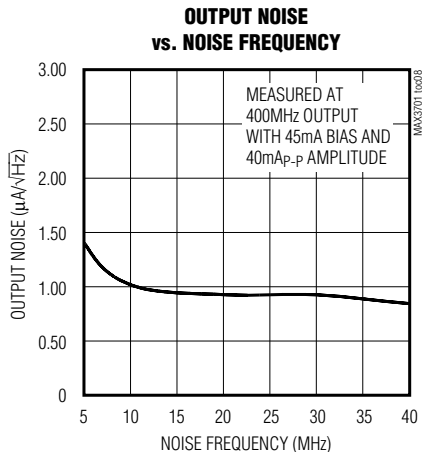
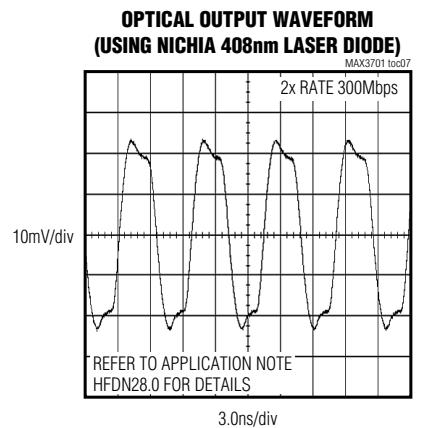
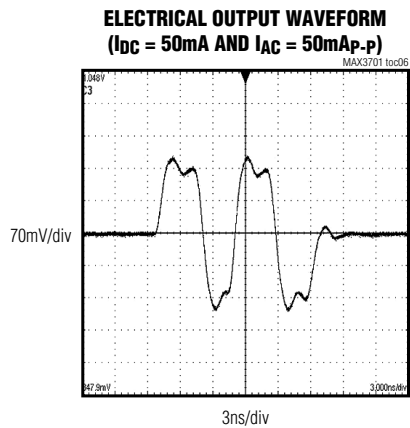
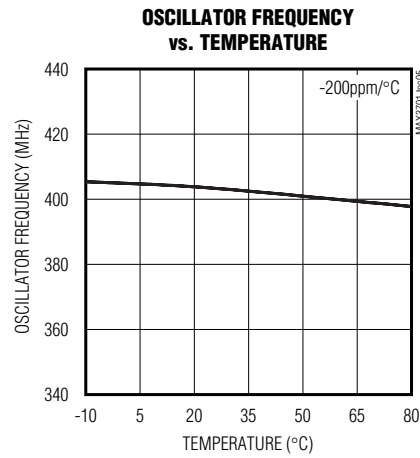
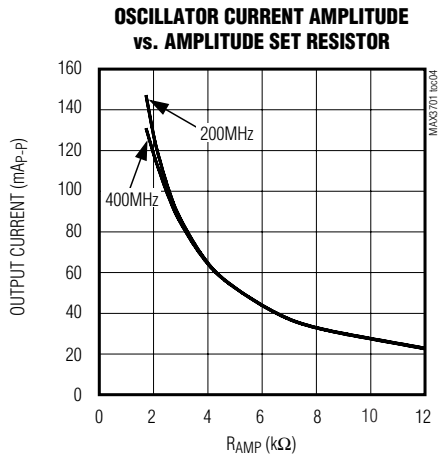
($V_{CC} = +5.0V$, $V_{CCO} = +9.0V$, $T_A = +25^{\circ}C$, unless otherwise noted.)



2x 蓝光激光驱动器，带有采样和保持

典型工作特性 (续)

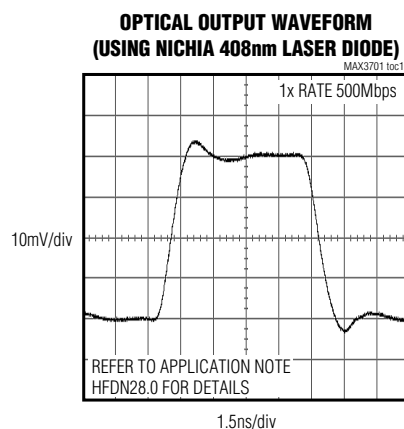
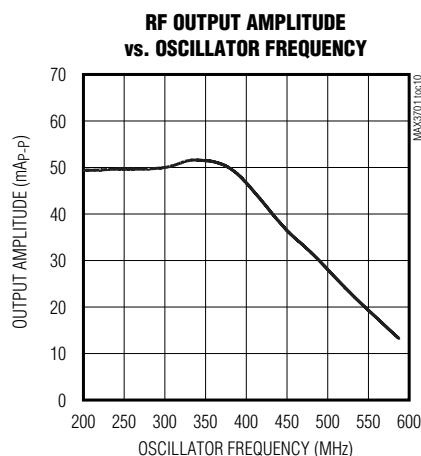
(V_{CC} = +5.0V, V_{CCO} = +9.0V, T_A = +25°C, unless otherwise noted.)



2x 蓝光激光驱动器，带有采样和保持

典型工作特性 (续)

($V_{CC} = +5.0V$, $V_{CCO} = +9.0V$, $T_A = +25^\circ C$, unless otherwise noted.)



引脚说明

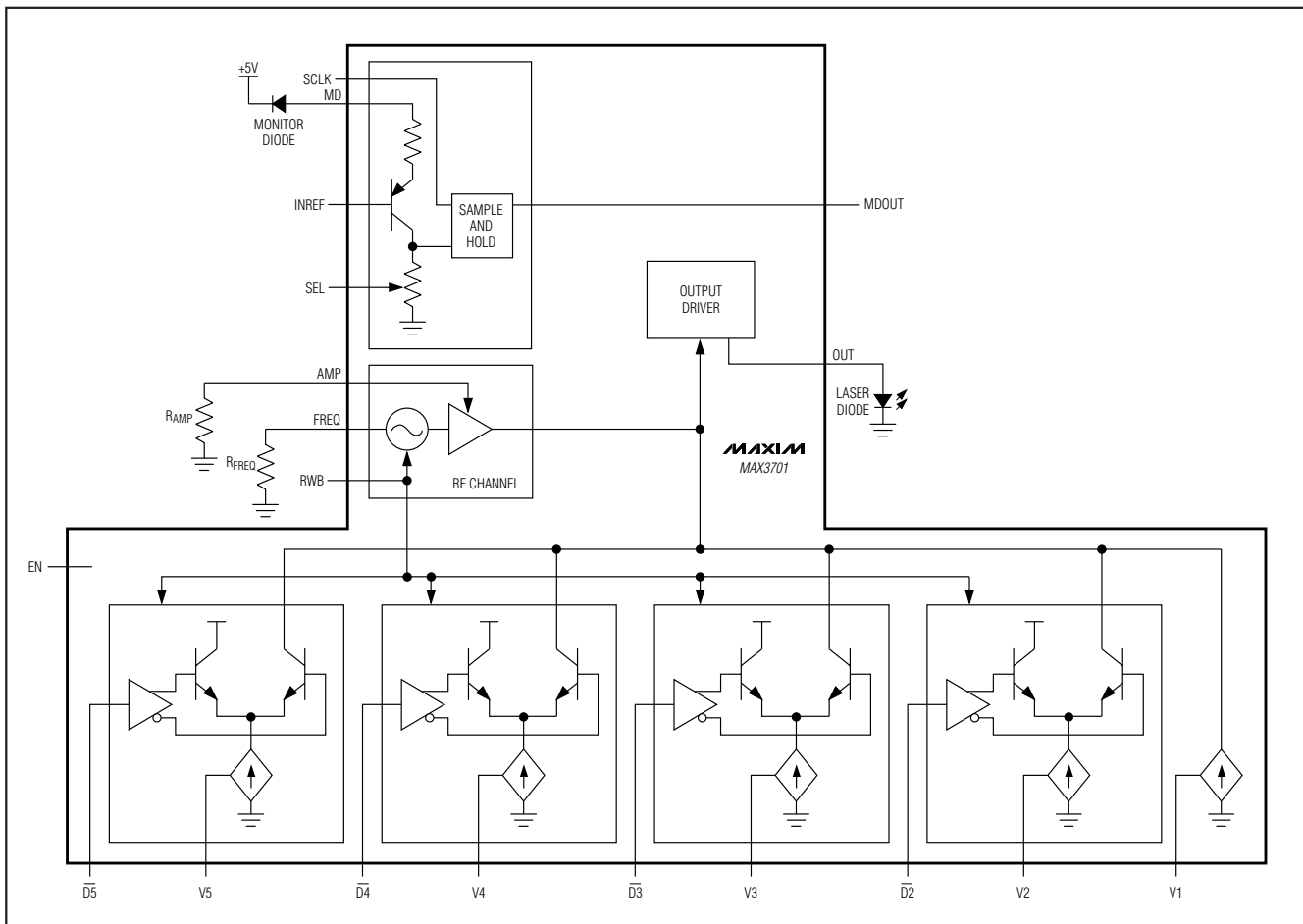
引脚	名称	功能
1, 3, 7, 9, 23, 26, 30	GND	电源地
2	$\overline{D5}$	通道 5 的 CMOS 数字控制输入。该引脚为低电平有效控制。低电平信号使器件源出电流。
4	$\overline{D4}$	通道 4 的 CMOS 数字控制输入。该引脚为低电平有效控制。低电平信号使器件源出电流。
5	INREF	输入基准。输入电平的输入参考值。等于 $\overline{D2}$ 到 $\overline{D5}$ 、EN和RWB的共模电压的两倍。典型设置值为+3.3V。
6	$\overline{D3}$	通道 3 的 CMOS 数字控制输入。该引脚为低电平有效控制。低电平信号使器件源出电流。
8	$\overline{D2}$	通道 2 的 CMOS 数字控制输入。该引脚为低电平有效控制。低电平信号使器件源出电流。
10	V5	通道 5 的电压输入设置。该引脚的电压设定通道 5 产生的电流值。
11	V4	通道 4 的电压输入设置。该引脚的电压设定通道 4 产生的电流值。
12	V3	通道 3 的电压输入设置。该引脚的电压设定通道 3 产生的电流值。
13	V2	通道 2 的电压输入设置。该引脚的电压设定通道 2 产生的电流值。
14	V1	通道 1 的电压输入设置 (I_{BIAS})。该引脚的电压设定通道 1 产生的电流值 (I_{BIAS})。
15, 20, 29	CC	正电源。接至 +5.0V 电源。
16	MDOUT	采样/保持电路的电压输出。
17	SCLK	CMOS/TTL 采样时钟。采样/保持电路的时钟输入。在上升沿采样。
18	SEL	CMOS/TTL 增益选择。选定监测二极管互阻增益。SEL 引脚置低选择 1.667k Ω 的增益。SEL 引脚置高，选择 10k Ω 的增益。
19	MDIN	监视器二极管输入。电流输入从监视器二极管注入到采样/保持电路。

2x 蓝光激光驱动器，带有采样和保持

引脚说明 (续)

引脚	名称	功能
21, 22	OUT	输出。电流输出至激光二极管。电流来自该输出端。
24, 25	VCC0	驱动器输出的正电源。接至 +9V 电源。
27	RWB	CMOS R/W 输入。高电平信号激活读模式，使能片内振荡器，并禁止通道 2 到通道 5。低电平信号激活写模式，使能通道 2 到通道 5，并禁止片内振荡器。
28	EN	CMOS 使能输入。高电平信号禁止整个 IC。
31	FREQ	RF 频率设置。该引脚和地之间连接的电阻设定 RF 振荡器的频率。
32	AMP	RF 幅度设置。该引脚和地之间连接的电阻设定 RF 振荡器的幅度。
—	EP	裸露焊盘。内接驱动器地。必须焊接到电路板上。

功能图



2x 蓝光激光驱动器，带有采样和保持

详细说明

输出级

MAX3701 是一款激光驱动器，专为 DVD 应用而设计，用来驱动蓝光激光二极管。可设置该驱动器工作在读和写两种模式。MAX3701 包含一个偏置电流发生器、四个写通道、一个 RF 读通道和一个用于 OPC、带有采样/保持电路的前置放大器。

MAX3701 为共阴极蓝光激光二极管提供电流。其输出级是一个电流驱动器，除偏置电流外，复路由 RF 读通道或写通道设定的电流值。来自驱动器的电流输出不应该超出 200mA。可设置驱动器提供更大的电流，但过热可能会损坏激光二极管和驱动器。

偏置电流发生器

采样/保持电路

MAX3701 的偏置输出用来产生蓝光激光二极管的偏置电流。通过压控电流源控制输出。利用 V1 输入引脚调节偏置发生器产生的输出电流。偏置发生器在读和写两种模式中都被保持有效，仅在 EN 置低时被禁止。

MAX3701 包含采样/保持电路，使用一只外部监测二极管监视光输出功率。SEL 输入控制互阻增益。将 SEL 引脚置低，提供 1.667k Ω 的互阻增益。将 SEL 引脚置高，则提供 10k Ω 的互阻增益。反馈增益电路可提供 1MHz 采样。MDOUT 引脚电压即为采样输出电压。

写通道

设计步骤

MAX3701 包含四个写通道，用于产生输出波形给蓝光激光二极管。当写功能使能 (RWB 置低) 时，就可使用写通道。电压设置输入引脚 (V2、V3、V4 和 V5) 可用来调节每个通道的压控电流源。数字控制输入脚 ($\overline{D2}$ 、 $\overline{D3}$ 、 $\overline{D4}$ 和 $\overline{D5}$) 是 CMOS 输入，可根据需要闭合各个通道。通过置高 RWB 或置低 EN，将禁止写通道。

与激光二极管的接口

RF 读通道

MAX3701 包含一个振荡器，在读模式期间使用。RWB 置高，则激活读模式。可编程设定振荡器的输出幅度和输出频率。利用外部电阻控制频率 (RFREQ) 和幅度 (RAMP)，这些电阻外接在每个引脚和地之间 (请参见典型工作特性)。

MAX3701 设计用来驱动一只蓝光激光二极管。激光二极管通过一条 50 Ω 的可控阻抗引线驱动与驱动器连接。输出端的 RC 补偿电路可避免光输出失常。典型应用电路图中给出了该阻容网络的推荐值。通过调节这些元件值，可折中考虑过冲与边沿速度。有关详细信息，请参考 MAX3701 应用笔记：HFDN2-8.0: Interfacing the MAX3701 to a Blue/Violet Laser Diode (MAX3701 与蓝/紫激光二极管的接口) 和 HFAN02.0: Interfacing Maxim's Laser Drivers to Laser Diodes (Maxim 激光驱动器与激光二极管的接口)。

写操作

当 RWB 置低时，MAX3701 的写模式被激活。在激活写模式后，将禁止 RF 振荡器，并且输出至激光二极管的电流由通道 1 到通道 5 控制。通道 1 控制偏置电流，通道 2 至通道 5 控制写电流幅度。输入引脚 V1 至 V5 控制每个通道提供的输出电流。有关电压至电流转换，请参见典型工作特性。输入引脚 $\overline{D2}$ 至 $\overline{D5}$ 上的数字信号分别控制每个调制通道的开或关。

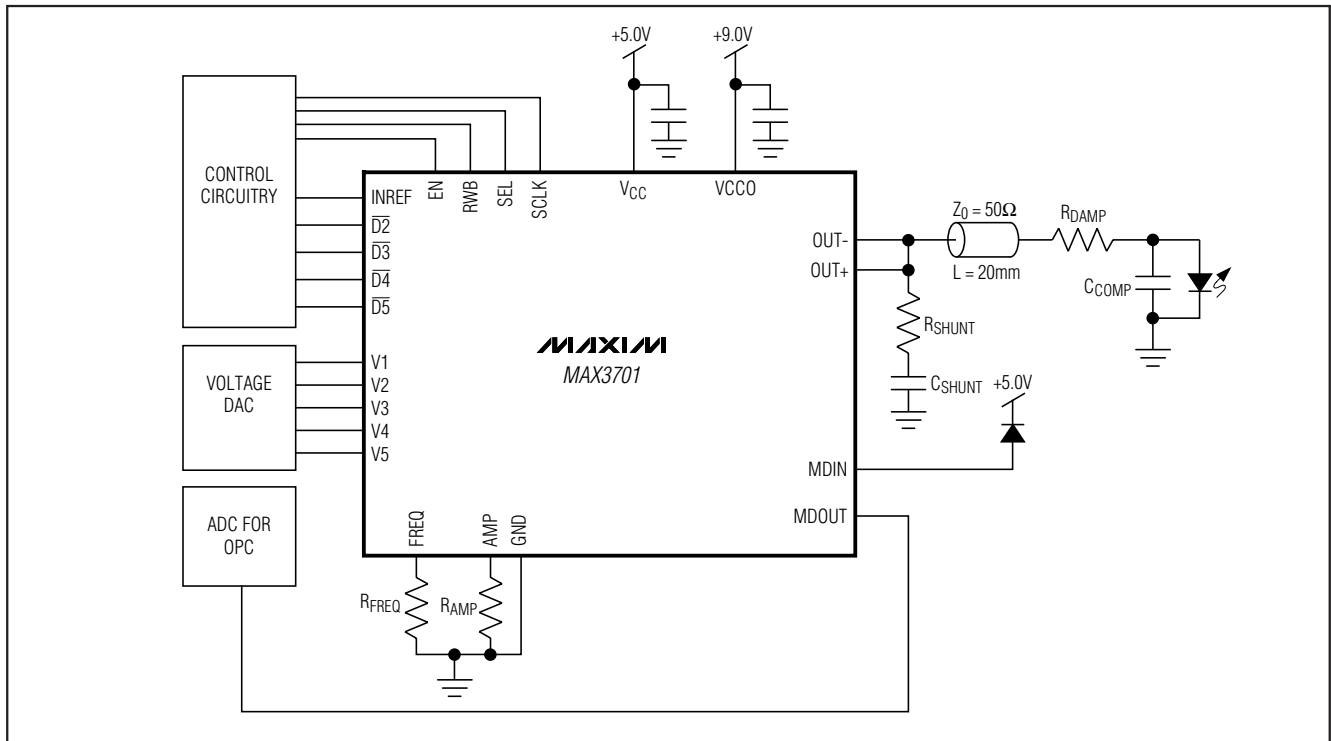
需要特别注意的是每个通道均可编程，提供高达 200mA 的电流。但是，确保在所有工作条件下输出电流不能超出 200mA 是十分重要的。对于未使用的通道，将电压输入引脚接地，并将数字控制输入引脚置高。

表1、逻辑控制表

OPERATION	EN	RWB	SEL
MAX3701 Disabled	0	X	X
Read Mode	1	1	X
Write Mode	1	0	X
Transimpedance Gain (1.667k Ω)	1	X	0
Transimpedance Gain (10.0k Ω)	1	X	1

2x 蓝光激光驱动器，带有采样和保持

典型应用电路



读操作

MAX3701 包含一种读模式，当 RWB 引脚为高时，将激活该模式。在读模式中，由 V1 输入引脚设定的偏置电流是振荡器的共模电流值。内部振荡器的频率由 FREQ 引脚控制。有关电阻与输出频率的关系，请参见典型工作特性。内部振荡器的幅度由 AMP 引脚控制。有关电阻与输出幅度的关系，请参见典型工作特性。为了正常工作，输入偏置电流减去满度值的一半，必须大于 15mA：

$$f_{OUT} = \frac{1}{15 \times 10^{-12} + 815 \times 10^{-15} (R_{FREQ} + 50)}$$

$$I_{OUTP-P} = \left[1 + 3 \times 10^{-6} (R_{AMP} - 3 \times 10^3) \right] \left[\frac{262}{R_{AMP} + 50} \right] \text{ at } 200\text{MHz}$$

芯片信息

TRANSISTOR COUNT: 2399

PROCESS: Bipolar

SUBSTRATE: Ground

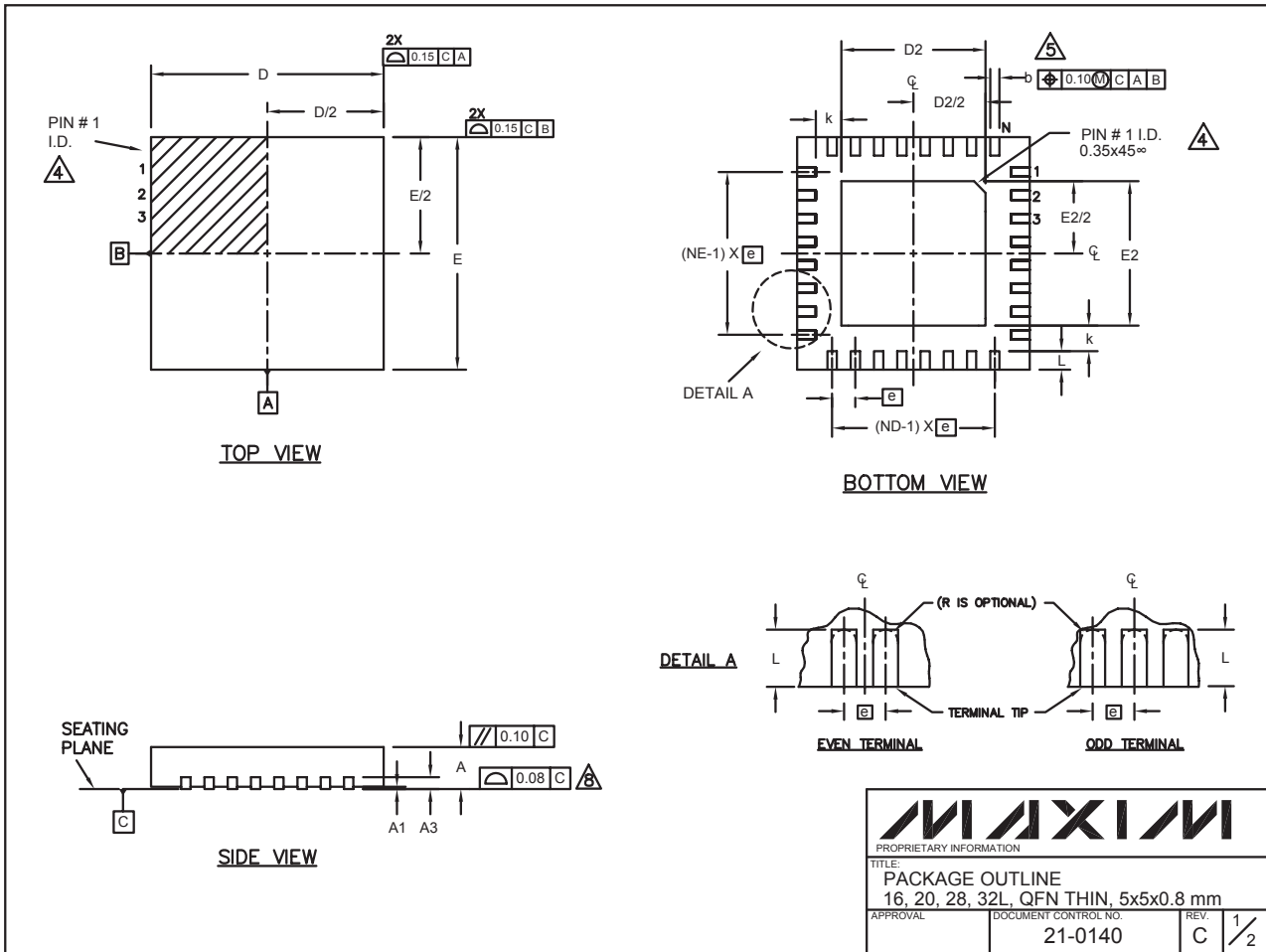
2x 蓝光激光驱动器，带有采样和保持

封装信息

(本数据资料提供的封装图可能不是最近的规格，如需最近的封装外型信息，请查询 www.maxim-ic.com/packages。)

MAX3701

QFN THIN:EPS



2x蓝光激光驱动器，带有采样和保持

封装信息 (续)

(本数据资料提供的封装图可能不是最近的规格，如需最近的封装外型信息，请查询 www.maxim-ic.com/packages。)

COMMON DIMENSIONS												
PKG.	16L 5x5			20L 5x5			28L 5x5			32L 5x5		
SYMBOL	MIN.	NOM.	MAX.	MIN.	NOM.	MAX.	MIN.	NOM.	MAX.	MIN.	NOM.	MAX.
A	0.70	0.75	0.80	0.70	0.75	0.80	0.70	0.75	0.80	0.70	0.75	0.80
A1	0	0.02	0.05	0	0.02	0.05	0	0.02	0.05	0	0.02	0.05
A3	0.20 REF.			0.20 REF.			0.20 REF.			0.20 REF.		
b	0.25	0.30	0.35	0.25	0.30	0.35	0.20	0.25	0.30	0.20	0.25	0.30
D	4.90	5.00	5.10	4.90	5.00	5.10	4.90	5.00	5.10	4.90	5.00	5.10
E	4.90	5.00	5.10	4.90	5.00	5.10	4.90	5.00	5.10	4.90	5.00	5.10
e	0.80 BSC.			0.65 BSC.			0.50 BSC.			0.50 BSC.		
k	0.25	-	-	0.25	-	-	0.25	-	-	0.25	-	-
L	0.45	0.55	0.65	0.45	0.55	0.65	0.45	0.55	0.65	0.30	0.40	0.50
N	16			20			28			32		
ND	4			5			7			8		
NE	4			5			7			8		
JEDEC	WHHB			WHHC			WHHD-1			WHHD-2		

EXPOSED PAD VARIATIONS						
PKG. CODES	D2			E2		
	MIN.	NOM.	MAX.	MIN.	NOM.	MAX.
T1655-1	3.00	3.10	3.20	3.00	3.10	3.20
T2055-2	3.00	3.10	3.20	3.00	3.10	3.20
T2855-1	3.15	3.25	3.35	3.15	3.25	3.35
T2855-2	2.60	2.70	2.80	2.60	2.70	2.80
T3255-2	3.00	3.10	3.20	3.00	3.10	3.20

NOTES:

- DIMENSIONING & TOLERANCING CONFORM TO ASME Y14.5M-1994.
- ALL DIMENSIONS ARE IN MILLIMETERS. ANGLES ARE IN DEGREES.
- N IS THE TOTAL NUMBER OF TERMINALS.
- △ THE TERMINAL #1 IDENTIFIER AND TERMINAL NUMBERING CONVENTION SHALL CONFORM TO JESD 95-1 SPP-012. DETAILS OF TERMINAL #1 IDENTIFIER ARE OPTIONAL, BUT MUST BE LOCATED WITHIN THE ZONE INDICATED. THE TERMINAL #1 IDENTIFIER MAY BE EITHER A MOLD OR MARKED FEATURE.
- △ DIMENSION b APPLIES TO METALLIZED TERMINAL AND IS MEASURED BETWEEN 0.25 mm AND 0.30 mm FROM TERMINAL TIP.
- △ ND AND NE REFER TO THE NUMBER OF TERMINALS ON EACH D AND E SIDE RESPECTIVELY.
- DEPOPULATION IS POSSIBLE IN A SYMMETRICAL FASHION.
- △ COPLANARITY APPLIES TO THE EXPOSED HEAT SINK SLUG AS WELL AS THE TERMINALS.
- DRAWING CONFORMS TO JEDEC MO220.
- WARPAGE SHALL NOT EXCEED 0.10 mm.

MAXIM PROPRIETARY INFORMATION			
TITLE PACKAGE OUTLINE 16, 20, 28, 32L, QFN THIN, 5x5x0.8 mm			
APPROVAL	DOCUMENT CONTROL NO. 21-0140	REV. C	2/2

MAXIM北京办事处

北京 8328 信箱 邮政编码 100083

免费电话: 800 810 0310

电话: 010-6201 0598

传真: 010-6201 0298

Maxim 不对 Maxim 产品以外的任何电路使用负责，也不提供其专利许可。Maxim 保留在任何时间、没有任何通报的前提下修改产品资料和规格的权利。

12 _____ **Maxim Integrated Products, 120 San Gabriel Drive, Sunnyvale, CA 94086 (408) 737-7600**